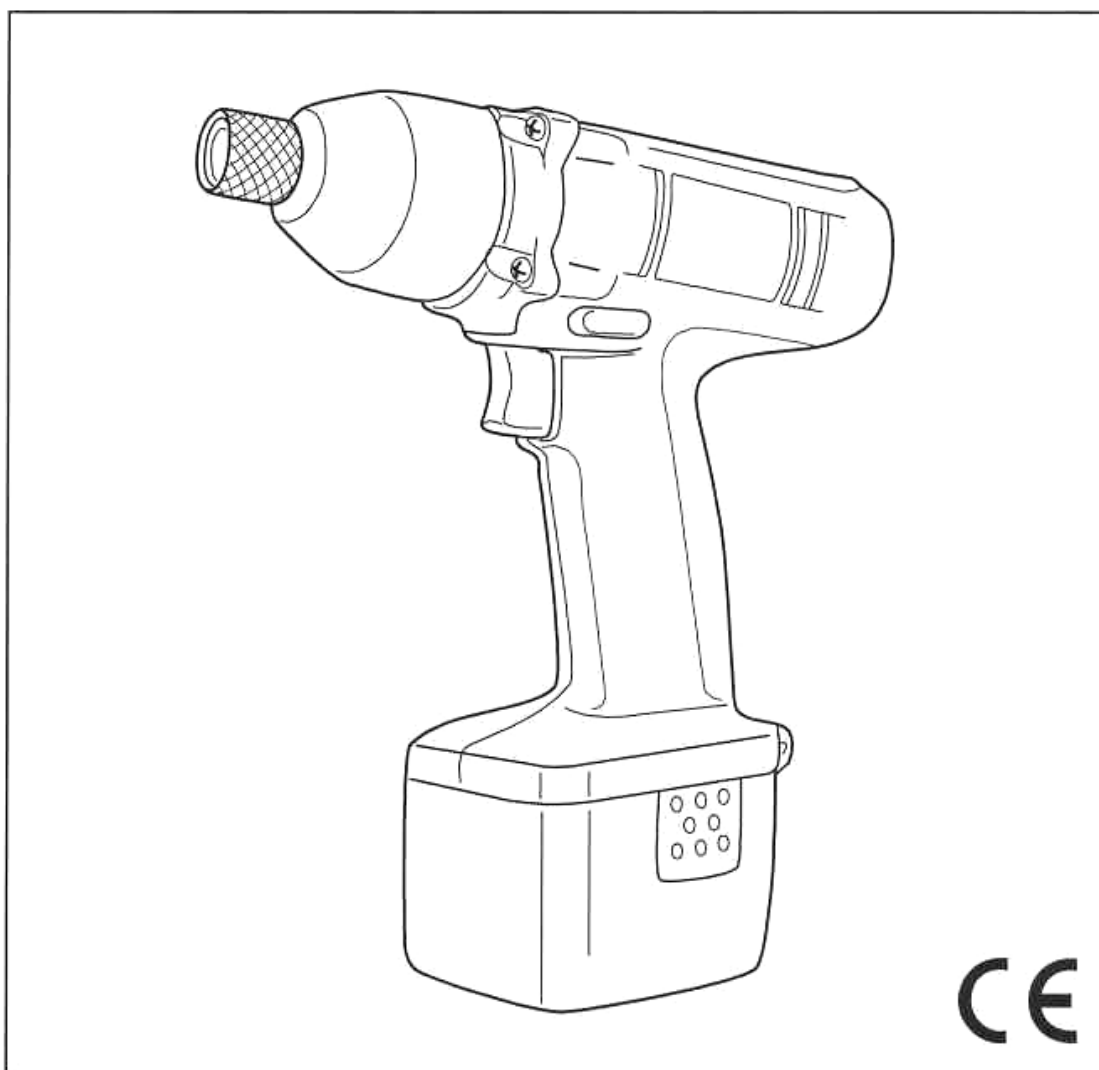


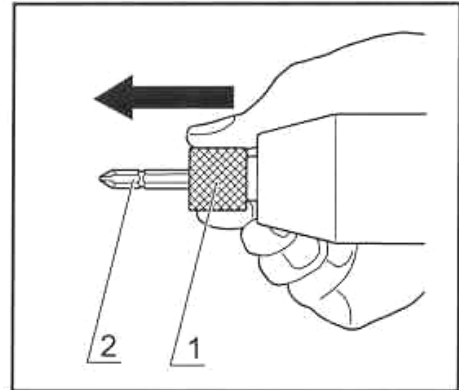
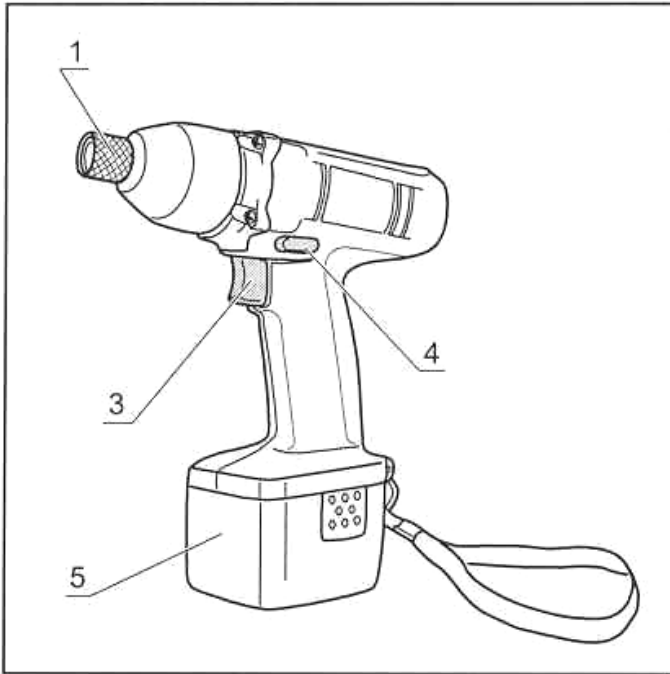
RYOBI

Návod na použití

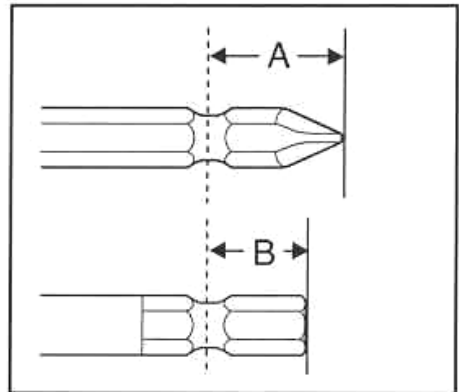


Aku utahovák

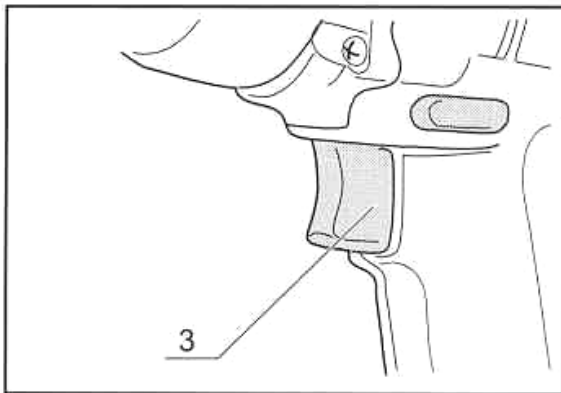
BID 1210



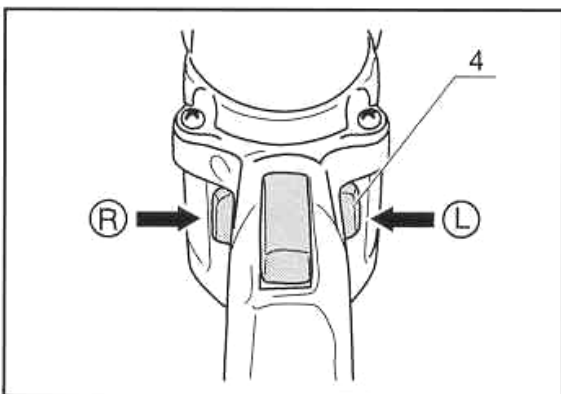
1



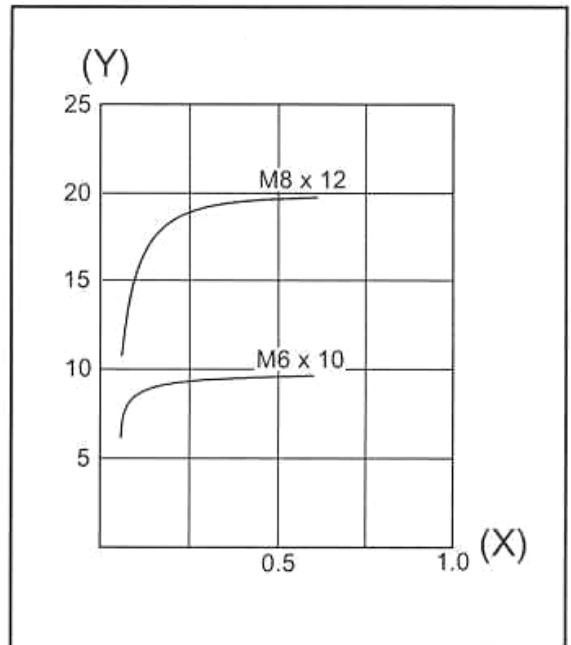
2



3



4



5

RYOBI

BID-1210

Aku utahovák

Návod k použití

Popis:

1. Držák nástroje
2. Nástroj
3. Spínač
4. Přepínač zpětného chodu
5. Akumulátor

Přečtěte si pozorně návod k obsluze.

Pokyny k bezpečné manipulaci

1. Přístroj může být připojen pouze ke zdroji elektrického proudu s parametry odpovídajícími typovému štítku.
2. Přístroj nesmí být používán, pokud je demontován ochranný kryt nebo pokud na něm chybějí šrouby. Před použitím je třeba kryt opět namontovat a šrouby utáhnout. Všechny díly musí být v dobrém provozním stavu.
3. Při práci ve výškách vždy zajistěte nástroje.
4. Při práci s přístrojem se nedotýkejte vrtáků, brusných kotoučů a jiných pohyblivých částí.
5. Nesmíte zapnout přístroj, pokud se jeho pohyblivá část dotýká obráběného materiálu.
6. Přístroj nikdy neodkládejte, dokud se nezastaví všechny pohyblivé díly.
7. Příslušenství: Použití jiných než v této příručce doporučených příslušenství a doplňků může být nebezpečné.
8. Náhradní díly: Při výměně používejte pouze identické náhradní díly.

Bezpečnostní pokyny při práci s bezdrátovým šroubovákem

1. Protože tento přístroj nemusí být zapojen do zdroje el. proudu, je vždy připraven k použití.
2. Nejprve nabijte akumulátory.
3. Sada akumulátorových článků musí být zajištěna pojistkou.
4. Není-li přístroj používán, uzamkněte spínač a vyjměte nástroj.
5. Při práci ve výškách dejte pozor na předměty, které máte pod sebou.
6. Před použitím na stěnách, podlahách nebo stropěch zjistěte uložení elektrických vodičů nebo jiných rozvodů.
7. Zkontrolujte správné uchycení pracovního nástroje. Nepevné uchycení zvyšuje riziko odmrštění nebo zlomení nástroje.
8. Při práci nenoste látkové rukavice či kravatu, může dojít k namotání na nástroj.
9. Pracovní plocha musí být čistá. Znečištěné pracovní prostory a stoly zvyšují riziko nehod.
10. Udržujte na pracovišti bezpečnost práce: Elektrické přístroje nesmí zůstat na dešti nebo ve sněhu. Nesmí být používány ve vlhkém či mokřem prostředí. Pracovní prostor musí být dostatečně osvětlen. Nepoužívejte elektrické přístroje v místech se zvýšeným rizikem požáru či exploze.

11. Děti se nesmějí přiblížit k přístroji. Jiné osoby se nesmějí nacházet v blízkosti přístroje ani se dotýkat pracovního nástroje.
12. Bezpečně ukládejte nepoužívané nástroje. Optimální je na suchém vyšším místě nebo v prostoru s vlastním uzamčením, mimo dosah dětí.
13. Nepoužívejte na nástroj nadměrnou sílu. Svou práci odvede lépe a bezpečněji při zátěži, na jakou je konstruován.
14. Používejte správný nástroj. Nenuťte drobné nástroje provádět práci, na kterou jsou dimenzovány velké nástroje. Používejte je pouze k určeným účelům.
15. Používejte ochranné brýle. V prašném prostředí používejte též štít nebo respirátor.
16. Pracujte v bezpečném dosahu. Při práci neohrožujte svou rovnováhu.
17. Udržujte nástroje. Řezné nástroje musí být ostré a čisté. Rukojeti musí zůstat čisté a suché, bez znečištění mastnými látkami.
18. Zabraňte náhodnému spuštění. Při manipulaci s přístrojem nenechte prst na spínači. Při zapojení do zdroje zkontrolujte, zda je přístroj vypnut.
19. Buďte pozorní. Kontrolujte své konání a používejte logický úsudek. Nespěchejte, nepracujte, jste-li unaveni.
20. Před použitím přístroje zkontrolujte jeho stav. Defekty nechte opravit v autorizovaném servisu.

Likvidace starých článků

Ni-Cd články je třeba recyklovat

Vraťte články do obchodu, kde jste je nakoupili, v okamžiku, kdy se jejich vybíjecí doba zkrátí natolik, že nedovoluje praktické použití.

Staré články nevyhazujte s běžným odpadem.

Technické údaje

Délka násady pracovního nástroje	6,35 mm
Výkon	Šrouby M4–M10 Šrouby s půlkulovou hlavou M5–M12
Maximální utahovací moment	107,8 Nm
Napětí	12 V
Akumulátor	1,7 Ah
Volnoběh	0–2200 ot./min
Celková délka	180 mm
Pohotovostní hmotnost	1,7 kg
Doba nabíjení	1 – 1,5 hod.
Nabíječka	230 V 50 Hz stř.

Standardní příslušenství

Nabíječka, akumulátor, pracovní nástroj
(dodává se i náhradní akumulátor)

Použití

Přístroj je určen pouze k tomuto použití:

1. Utahování a povolování šroubů různých typů.

Hluk

Akustický tlak na pracovišti může přesáhnout hodnotu 85 dB(A). V takovém případě je třeba, aby obsluha používala zvukovou izolaci a prostředky na ochranu sluchu.

Nasazení a vyjmutí pracovního nástroje (obr. 1, 2)

Nasazení

1. Posuňte objímku držáku nástroje (1) směrem vpřed.
2. Vložte nástroj (2) do držáku co nejdále.
3. Povolte objímku.
4. Zatažením za nástroj zkontrolujte pevnost upnutí.

Vyjmutí

1. Posuňte objímku vpřed.
2. Vyjměte nástroj.

Poznámka:

Rozměry nástrojů použitelných v tomto přístroji jsou A = 16 mm a B = 13 mm, viz obr. 2.

Upozornění:

Používejte nástroj, který odpovídá hlavě příslušného šroubu.

Upozornění:

Nepoužívejte poškozené nástroje!

Spínač (obr. 3)

Přístroj se zapíná a vypíná tisknutím spínače spoušťového typu (3).

Otáčky jsou proměnlivé v rozsahu 0–2200 ot./min a regulují se silou stisknutí spínače.

Směr otáčení (obr. 4)

Na tomto přístroji je možno volit směr otáčení pomocí voliče (4). Směr otáčení není dovoleno měnit, pokud je nástroj v pohybu.

Při nastavení voliče do pravé polohy (R) je smysl otáčení po směru hodin při pohledu od rukojeti.

Při nastavení voliče do levé polohy (L) je smysl otáčení proti směru hodinových ručiček.

Při nastavení voliče do střední polohy je spínač uzamčen a stroj nelze spustit.

Spínač zamykejte vždy, když přístroj není používán.

Utahovací moment

Správný utahovací moment záleží většinou na typu a velikosti šroubu a materiálu, do kterého je šroubován.

Poznámka:

Při utahování šroubů menších jak M6 zkontrolujte utahovací moment a dobu utahování (obr. 5).

Osa x: doba utahování v sekundách

Osa y: utahovací moment v Nm

Moment pečlivě nastavte dle síly utahování, aby nedošlo k poškození šroubu.

Poznámka:

S vybíjením akumulátoru se utahovací moment snižuje.

Utahovací moment je ovlivněn těmito faktory:

1. Napětí

Pokud je akumulátor téměř vybitý, snižuje se schopnost přístroje vyvinout dostatečný moment.

2. Doba utahování

Pokud se doba utahování prodlužuje, zvyšuje se utahovací moment. Po dosažení maxima se však již nezvyšuje.

3. Typ šroubu

Ačkoliv momenty a třídy šroubů jsou stejné, utahování se bude lišit podle průměru šroubu. Obecné pravidlo je, že čím větší průměr, tím vyšší moment.

Na druhou stranu, se stejným průměrem šroubu se utahovací moment bude lišit podle koeficientu, třídy šroubu a jeho délky.

4. Nástroj

Při použití chybné velikosti nástroje dojde ke snížení utahovacího momentu.

5. Spínač

Otáčky a moment lze upravit silou tisknutí spínače. Čím nižší otáčky, tím nižší moment.

Akumulátor

Akumulátor (5) k tomuto přístroji musí být před použitím nabitá. Používejte dodanou nabíječku.

Výkon akumulátoru je ovlivněn teplotou, proto jej nenabíjejte venku či na přímém slunci. Jinak se zkracuje doba nabíjení a nedosáhnete hodnoty plného nabití.

Výstraha:

Akumulátor lze nabíjet pouze v rozmezí teplot 0–40°C.

Výstraha:

Zkrat akumulátoru způsobí velký proud, přehřátí, spálení i zničení.

1. Nedotýkejte se polů vodivými předměty.

2. Neskladujte akumulátor v obalu s jinými kovovými předměty, např. hřebíky, mince atd.

3. Chraňte akumulátor před vodou, deštěm apod.

Výstraha:

Akumulátor ani přístroj neskladujte v místech, kde teplota může přesáhnout 50°C.

Výstraha:

Staré články nespalujte, ani kdyby byly silně poškozené nebo zcela nepoužitelné. Článek může v ohni explodovat.

Výstraha:

Akumulátor a nabíječka mají shodnou konstrukci. Nabíjení lze provádět pouze s rychlou nabíječkou Ryobi.

Nabíjení akumulátoru

Akumulátor zapojte tak, aby póly odpovídaly značkám na nabíječce. Akumulátor je nutno zasunout do nabíječky až nadoraz.

Když se rozsvítí zelené světlo a zhasne červené světlo, akumulátor je nabitý.

V některých případech po zapojení akumulátoru do nabíječky krátce po vyjmutí z přístroje se světlo nerozsvítí. Je potřeba nechat akumulátor chvíli vychladnout a poté opětovně zapojit do nabíječky.

Chcete-li nabíjet dva akumulátory, udělejte mezi nimi 15 min. přestávku.

Na nabíječce jsou tři diody: zelená, červená a oranžová.

1. Svítí oranžové a zelené světlo:

Stav před nabíjením (nízké napětí), který trvá nanejvýš tři minuty. Pokud trvá déle, znamená to zkrat akumulátoru.

2. Svítí červené světlo: rychlé nabíjení.

3. Svítí zelené světlo: akumulátor je plně nabitý.

Provoz:

Nikdy nezakrývejte větrací otvory, motor musí mít dostatek vzduchu na chlazení.

1. Přístroj držte pevně, hrot pracovního nástroje nasadte na hlavu šroubu kolmo k ní.

2. Mírně tlačte na nástroj, aby se hrot nesklouzl ze šroubu.

3. Stisknutím spínače uveďte přístroj do chodu.

Údržba

Po použití zkontrolujte stav přístroje.

Doporučujeme alespoň jednou ročně provést vyčištění a namazání přístroje ve značkovém servisu Ryobi.

Za chodu motoru není dovoleno provádět jakékoliv úpravy a seřizování.

Před výměnou dílů, mazáním nebo údržbou odpojte akumulátor.

Výstraha:

Veškeré opravy má provádět autorizovaný servis nebo jiná oprávněná servisní organizace.

Uložte tento návod k použití.

Prohlášení o shodě

Prohlašujeme na svou vlastní zodpovědnost, že tento výrobek odpovídá následujícím normám a dokumentům:

EN50144, EN292-2, EN55014, EN 61000

v souladu s nařízenými 98/37/EC a 89/336/EEC.

Akustický tlak <107 dB

Zvuková 94 dB

hladina

Vážený střední aritmetický průměr akcelerace:

<10,4 m/s²

Název firmy:

Ryobi Technologies GmbH

Itterpark 9

40724 Hilden

Německo

Tel. 0049 2103/2007-60

Jméno/pozice:

Walter Eichinger

Generální ředitel