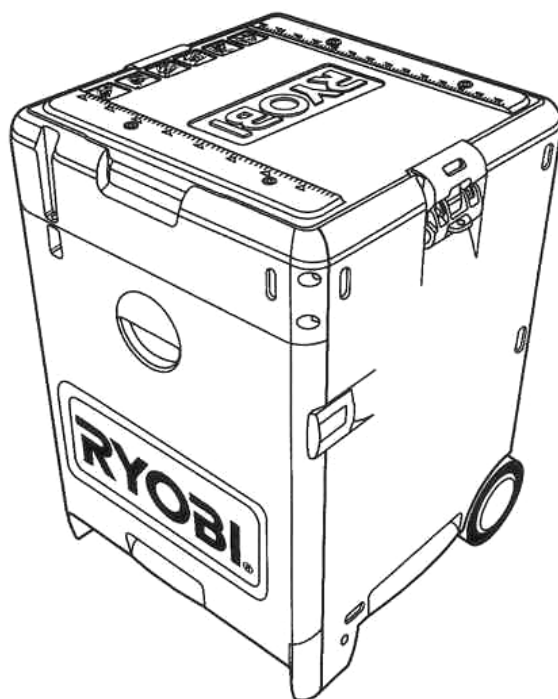


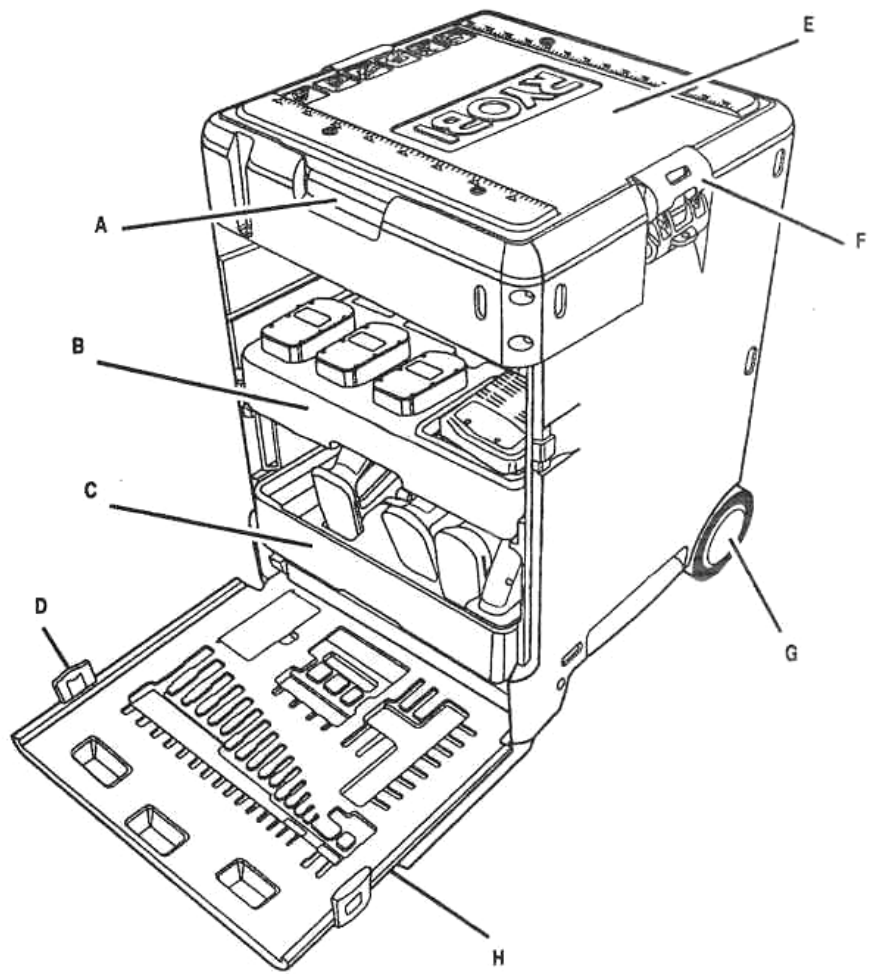
RYOBI

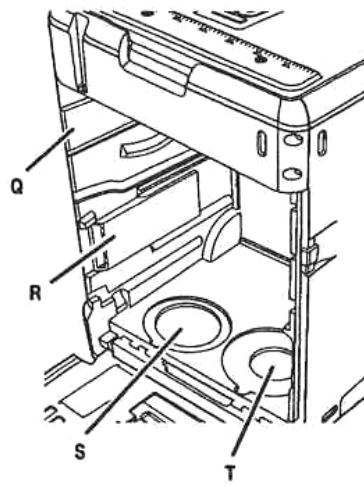
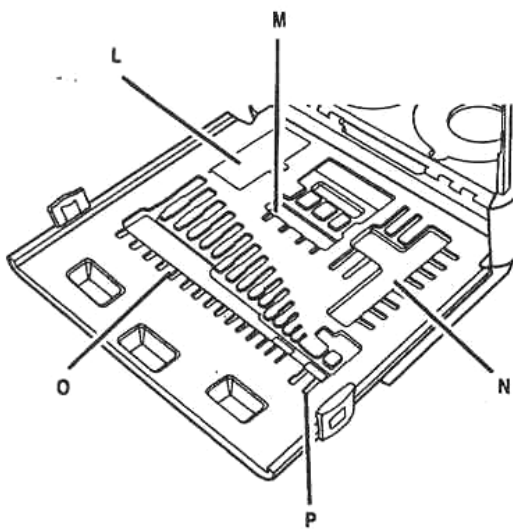
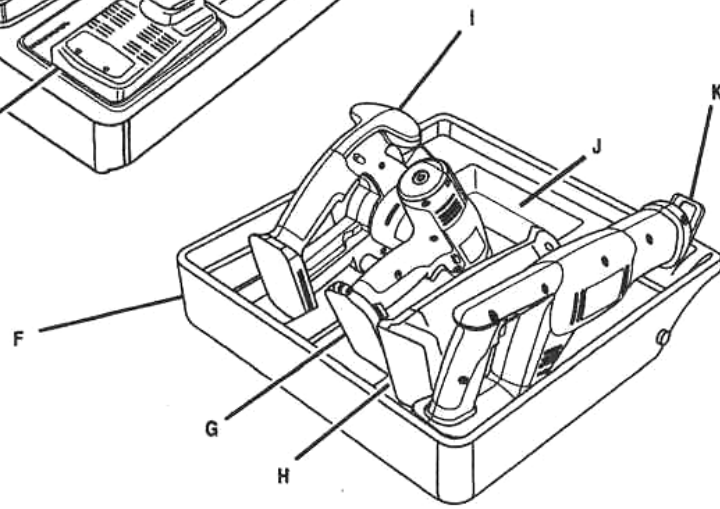
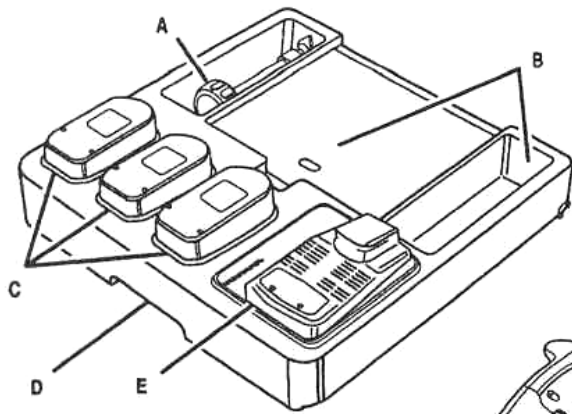
Návod na použití

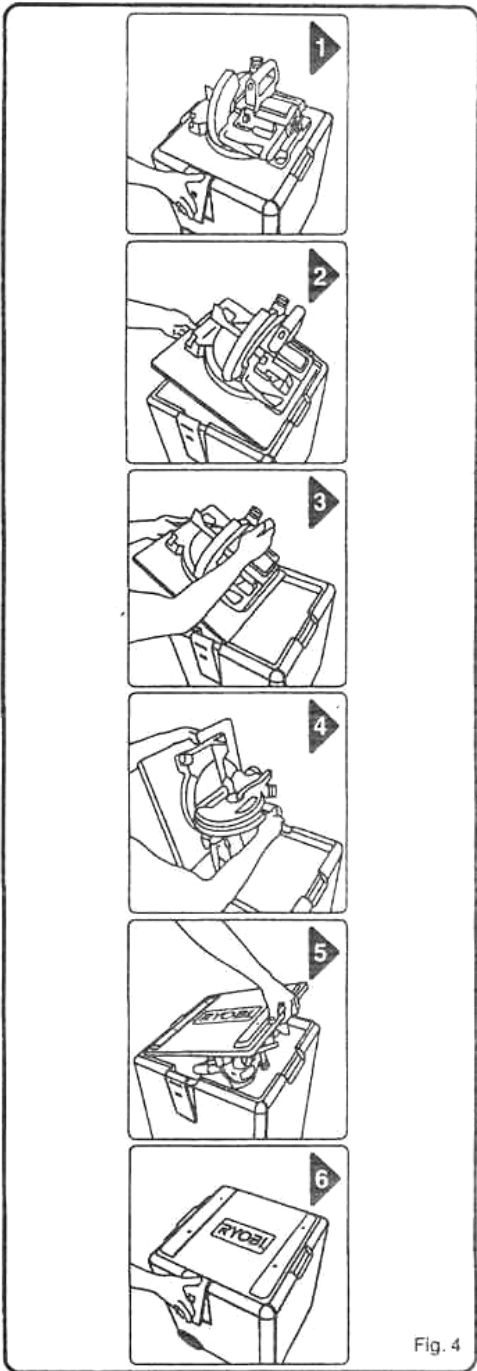
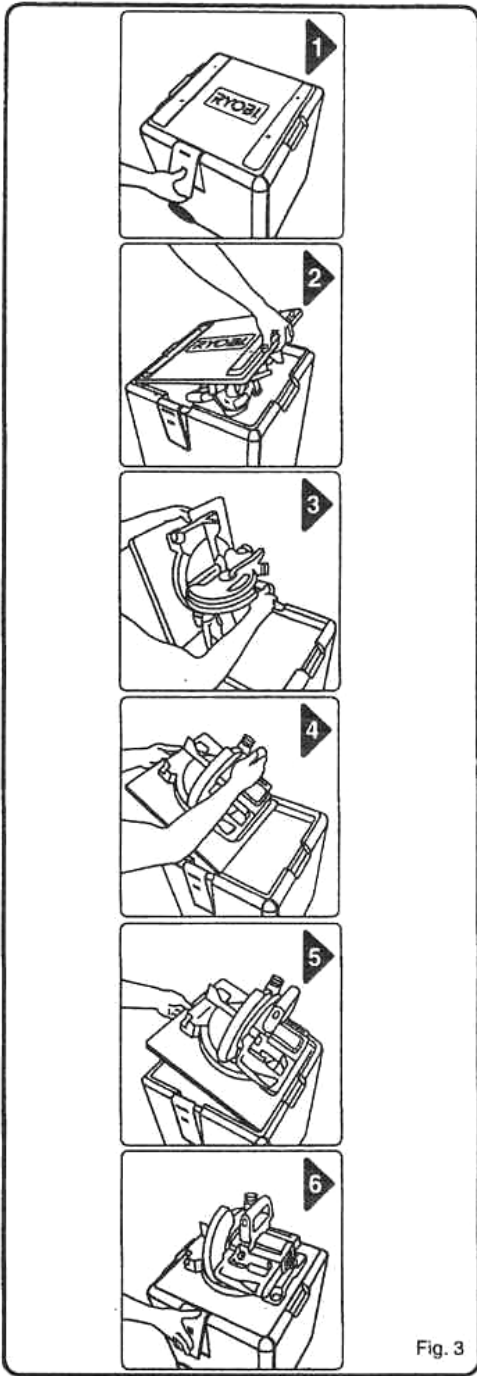


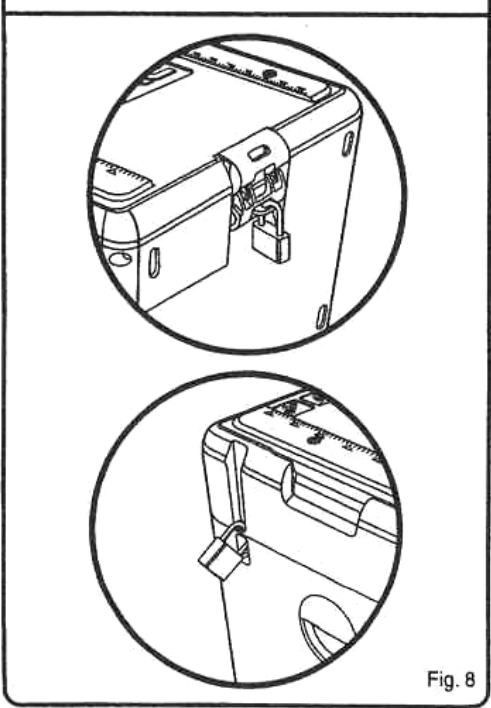
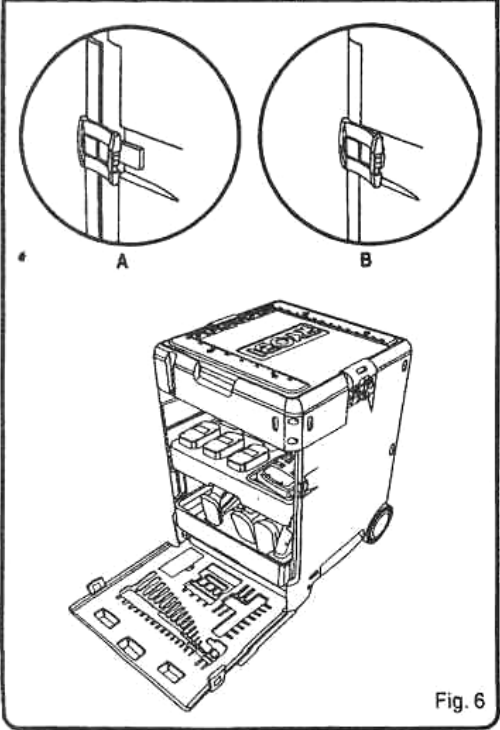
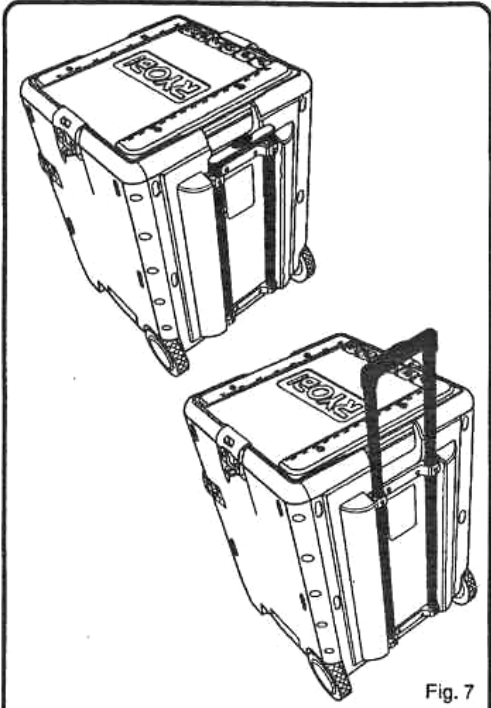
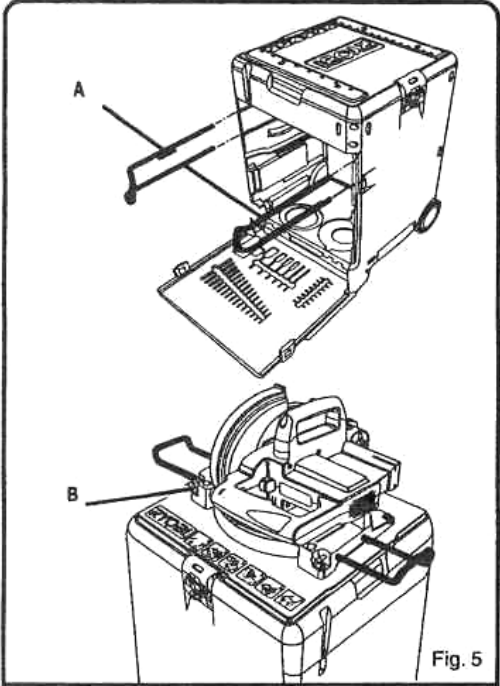
Souprava CSC18/5

„take five“









RYOBI

CSC-18/5 „TAKE 5“

Souprava nářadí s vlastním zdrojem 18V

Návod k použití

Uložte tento návod k použití a přečtěte si všechny pokyny.

- Seznamte se dobře s výrobkem. Přečtěte si pozorně návod k použití. Zjistěte si, k jakému použití jsou přístroje určeny. Seznamte se s možnostmi používání i s konkrétními riziky při používání výrobku.
- Pečlivě si přečtěte tento návod k použití a tyto pokyny a návody ke každému přístroji.
- Používejte ochranné pomůcky. Vždy používejte ochranné brýle. Dle pracovní činnosti a prostředí je vhodné používat respirátor, boty s ochranou proti skluzu, helmu či ochranu sluchu.
- Pozorně sledujte dění kolem sebe. Nikdy nepoužívejte přístroj ani příslušenství násilím k úkonům a pracím, ke kterým nejsou určeny.
- Nenaklánějte se. Za všech okolností stůjte pevně na nohou a udržujte rovnováhu.
- Nikdy nestoupejte ani nesedejte na skříň této soupravy. Pokud dojde k převrácení, vibraci nebo uvedení do pohybu, je skříň velmi nebezpečná.
- Nikdy nestoupejte do zásuvek a nepoužívejte je místo žebříku.
- Dbejte na své oblečení. Nepoužívejte volné šaty, rukavice, kravaty, prstýnky, náramky nebo bižuterii. Tyto předměty mohou být zachyceny rotujícími díly stroje. Při práci venku doporučujeme gumové rukavice a obuv s protiskluzovou úpravou podrážky. Používejte rovněž pokrývku hlavy, do které je možno zachytit dlouhé vlasy.
- TAKE 5 má být na rovné ploše, aby nedošlo k náhodnému uvedení do pohybu.
- Skříň nezdvíhejte bez pomoci. Váží 39 kg. Při zdvihání ji přitiskněte co nejbližší k tělu, pokrčte kolena a zdvíhejte zapojením nohou. Pokud tento postup nedodržíte, hrozí vám zranění zad.
- Zajistěte, aby se děti a nepovolané osoby nedostaly během práce do blízkosti soupravy. Všechny osoby v blízkosti musejí použít ochranné brýle a nacházet se v bezpečné vzdálenosti od pracovního prostoru. Za provozu se nesmí nikdo dotýkat přístrojů.
- Skříň uzavírejte na petlici, aby byla chráněna před dětmi.
- Pracovní prostor musí být čistý a dobře osvětlený. Při nepořádku a špatném osvětlení často dochází k úrazům.
- Přístroje a nářadí vždy vraťte na své místo do skříně. Tím nedojde k porušení rovnováhy a možnému posunu.
- Před uložením přístrojů z nich vyjměte sadu akumulátorů a spínače nastavte do polohy vypnuto. Tímto opatřením se sníží riziko náhodného uvedení do chodu.
- Baterie vždy ukládejte do skříně.
- Před převozem skříně vždy zkontrolujte zajištění předmětů uvnitř skříně a uzamčení západkami. Během přepravy zajistěte skříň zámky.
- Při použití pily s pokosnicí nepokládejte na skříň žádné předměty. Mohou ovlivnit chod pily.
- Pečlivě provádějte údržbu přístrojů. Nástroje musejí být ostré a čisté. Dodržujte pokyny k mazání a výměně příslušenství.

- Při servisním zásahu používejte pouze originální náhradní díly Ryobi. Použití jiných dílů může být nebezpečné nebo způsobit poškození stroje.
- Používejte doporučená příslušenství. Použití jiných než doporučených příslušenství a doplňků může být nebezpečné. Seznam najdete v tomto návodu.
- Uložte tento návod k použití. Při půjčení přístroje půjčte i tento návod. Poučte jiné osoby, které budou používat soupravu.

Technické údaje

Výška	724 mm
Šířka	543 mm
Délka	543 mm
Maximální výška s rukojetí	1041 mm
Průměr kola	152 mm
Hmotnost s nářadím	39 kg

Souprava se expeduje s plnou výbavou.

- Opatrně vyjměte všechno nářadí a příslušenství ze skříně a zkontrolujte, zda souprava obsahuje všechny položky v seznamu.
- Prohlédněte nářadí a příslušenství. Zkontrolujte, zda během přepravy nedošlo k jejich poškození.
- Obalový materiál likvidujte až po pečlivé prohlídce a vyzkoušení nástroje.

Výstraha:

Pokud některý díl chybí, nepoužívejte příslušný nástroj, dokud nebude chybějící díl dodán. Jinak riskujete vážné zranění.

Seznam dílů

Souprava Take 5

Pila s pokosnicí s příslušenstvím
 Kotoučová pila s příslušenstvím
 Vrtačka s příslušenstvím
 Pila s přímočarým pohybem s příslušenstvím
 Svítilna
 Sady akumulátorů
 Nabíječka
 Návod k použití

Popis součástí

Obr. 1

A – postranní rukojeť
 B – horní zásuvka
 C – spodní zásuvka
 D – západka čela skříně

E – víko
F – západka víka
G – kolo
H – čelo

Obr. 2

A – uložení svorky pily s pokosnicí
B – uložení různých předmětů
C – sady akumulátorů
D – horní zásuvka
E – nabíječka
F – spodní zásuvka
G – vrtačka
H – svítilna
I – kotoučová pila
J – uložení různých předmětů
K – pila s přímočarým pohybem
L – uložení různých předmětů
M – uložení plochého vrtáku
N – uložení šroubovacích nástavců
O – uložení vrtáků
P – klíč na kotouč pily s pokosnicí
Q – uložení nástavce pily s pokosnicí
R – uložení návodu k použití
S – uložení kotouče pily
T – uložení kotouče pily s pokosnicí

Obr. 5

A – nástavce
B – šroub s křídlovou hlavou

Obr. 6

A – otevřeno
B – uzavřeno

Úložní prostor ve víku

Víko slouží jako pracovní plocha a zároveň jako uložení pily s pokosnicí.

Úložní prostor v horní zásuvce

Horní zásuvka se používá k uložení tří sad akumulátorů, nabíječky a pracovní svorky pily s pokosnicí.

Úložní prostor ve spodní zásuvce

Spodní zásuvka se používá k uložení kotoučové pily, vrtačky, pily s přímočarým posuvem a svítilny.

Úložní prostor v čelním panelu

Čelní panel se používá k uložení klíčů, plochých vrtáků, nástavců šroubováku a vrtáků.

Postranní a spodní úložní prostor

Po obou stranách skříně je možno ukládat nástavce pily s pokosnicí, na dně skříně pak kotouče této pily a běžné pily.

Prostor pro uložení různých předmětů

Tento prostor je k dispozici v horní zásuvce, spodní zásuvce a v čelním panelu.

Pohyblivost

Souprava je vysoce mobilní díky vysouvací rukojeti a pevným kolům.

Bezpečnost

Víko a čelní panel jsou uzamykatelné západkami a je možno je dále zajistit zámkem.

Pokyny k použití

Příprava pily s pokosnicí

Pila s pokosnicí v soupravě Take 5 je bezpečně přichycena k víku soupravy. Toto snadné uchycení umožňuje rychle pilu připravit k práci a zase složit. Postup je zachycen na ilustracích na horní straně víka. Viz obr. 3.

Při přípravě pily dodržujte tyto pokyny.

- Povolte západky tažením za jejich spodní část, zdvihněte je a pak sklopte jejich horní stranu. (1)
- Stůjte proti skříně (rukojeť je vlevo).
- Levou ruku natáhněte přes víko, uchopte rukojeť vpravo a zdvihněte víko. (2)
- Uchopte pilu za rukojeť pravou rukou. (3)
- Otočte a sklopte víko s pilou jemně do pracovní polohy. Víko musí rovně dosedat na podstavec. (4 a 5)
- Přichyťte víko západkami. (6)

Pila je nyní připravena k použití na pracovní ploše soupravy. Dodržujte pokyny zajišťující bezpečnost práce dle návodu k použití. Hlavu pily zdvihnete po povolení pojistky. Proveďte nastavení a seřízení. Po přípravě k práci vložte do pily akumulátor a opatrně pracujte.

Uložení pily s pokosnicí (viz obr. 4)

Postupujte následovně:

- Vyjměte z pily akumulátor.
- Demontujte pracovní svorku a všechna použitá příslušenství.
- Složte hlavu pily otočením o 90° a zajistěte pojistkou.
- Sklopte pilu o 90° k hraně. Spusťte hlavu pily a uzamkněte ji.
- Povolte západky víka zatažením za jejich spodní stranu a sklopením jejich horní části. (1)
- Stůjte proti skříni (rukojeť je vlevo).
- Levou rukou uchopte levou rukojeť a zdvihněte víko. (2)
- Uchopte pilu za rukojeť pravou rukou. (3)
- Otočte a sklopte víko s pilou jemně do pracovní polohy. Víko musí rovně dosednout na podstavec. (4 a 5)
- Přichyťte víko západkami. (6)

Nasazení nástavců pily s pokosnicí

Viz obr. 5.

- Nástavce se nacházejí v postranním úložním prostoru.
- Nasuňte je na správné místo na pile.
- Přichyťte je pomocí křídlových šroubů.

Práce s čelním panelem

Viz obr. 6.

- Povolte západky čelního panelu.
- Vyklopte panel.

Zdvih a skládání rukojeti

Viz obr. 7.

- Zdvih: Stiskněte tlačítko na horní straně rukojeti, vysuňte ji a přichyťte.
- Sklápění: Stiskněte tlačítko na horní straně rukojeti, stáhněte rukojeť a přichyťte.

Upozornění:

Vždy nejprve zkontrolujte, zda je rukojeť zcela vysunutá a pevně uchycená. Jinak může při manipulaci se skříní dojít k nebezpečné situaci a zranění.

Zajištění soupravy

Viz obr. 8.

Podle následujících pokynů se souprava zajišťuje před neoprávněným použitím.

- Uložte všechny nástroje a příslušenství do skříňe soupravy.
- Přichyťte kryty západkami.
- Nasad'te zámky.
- Klíče od zámků ukládejte na jiném místě.

Upozornění:

Nikdy se nepokoušejte manipulovat se soupravou, pokud nebudou panely zajištěny západkami. Během přepravy doporučujeme použít zámky. Jinak může dojít k vážnému zranění.

Upozornění:

Při servisním zásahu používejte pouze originální náhradní díly od Ryobi. Při použití jiných dílů může dojít k poškození výrobků nebo vzniknout nebezpečná situace.

Obecné zásady

Při čištění plastových dílů nepoužívejte rozpouštědla. Většina plastů je náchylná k poškození. Nečistoty, uhlíkový prach apod. odstraňujte čistou látkou.

Výstraha:

Brzdová kapalina, palivo, ropné produkty, oleje apod. nesmějí přijít do styku s plastovými díly. Obsahují látky, které mohou poškodit, oslabit nebo zničit plast.