



deco 401
deco 402
deco-tronic

Lupínková pila



Fig. 1

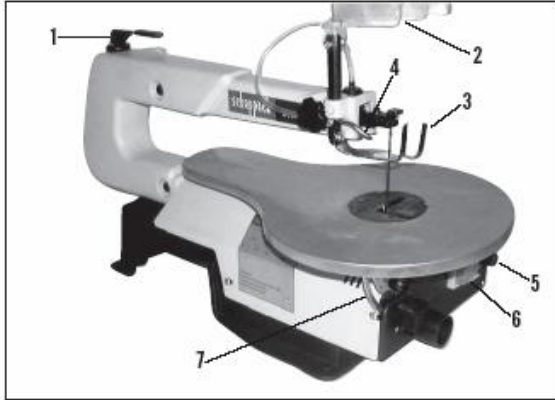


Fig. 2

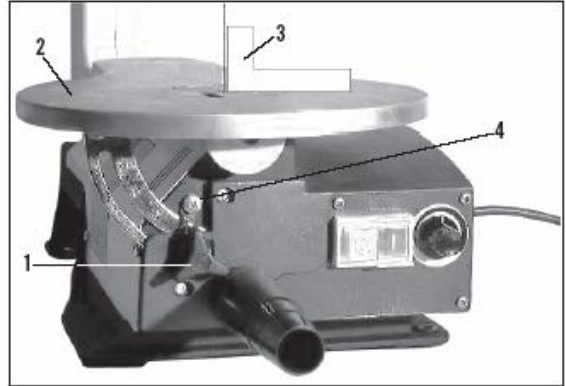


Fig. 3



Fig. 4

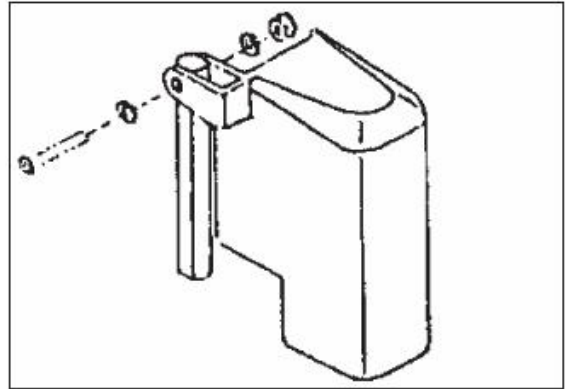


Fig. 5

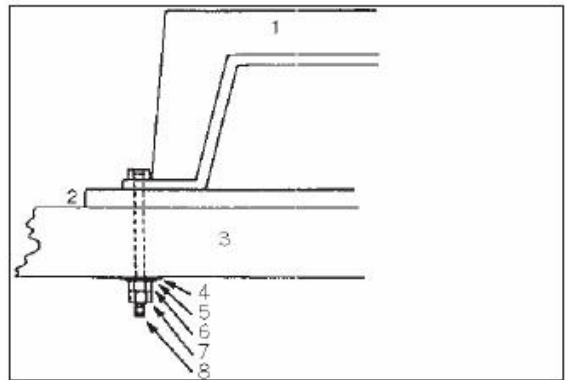


Fig. 7

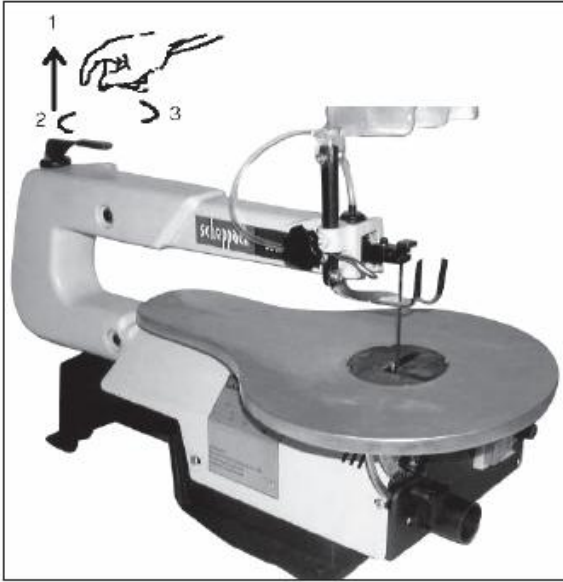


Fig. 9

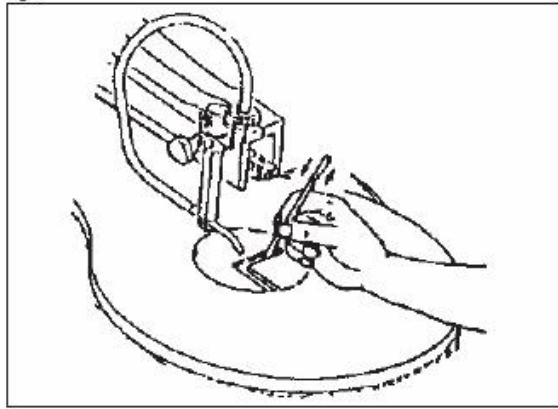


Fig. 11



Fig. 8

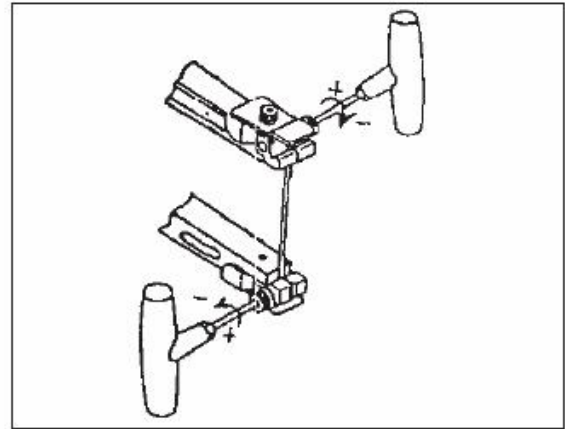


Fig. 10

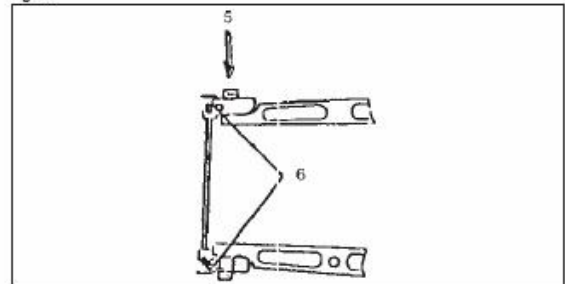


Fig. 12

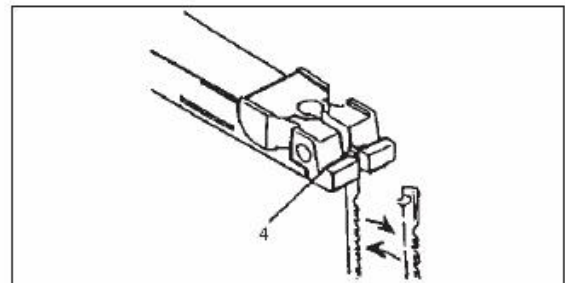


Fig. 13

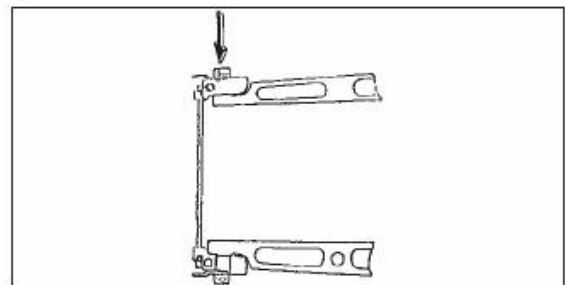
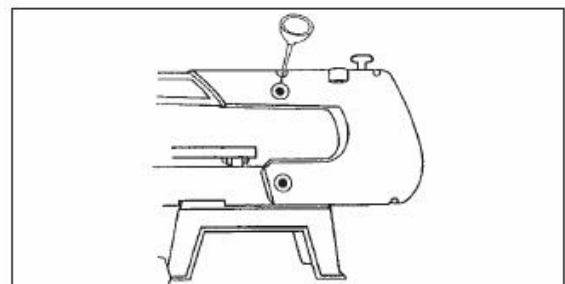


Fig. 14



Výrobce

Scheppach
Fabrikation von Holzbearbeitungsmaschinen GmbH
Günzburger Straße 69
D-89335 Ichenhausen

Vážený zákazníku

Přejeme Vám příjemné a úspěšné pracovní zkušenosti s Vaším novým strojem společnosti scheppach.

V souladu se zákonem odpovědnosti za produkt určený k použití není výrobce tohoto zařízení odpovědný za škody, ke kterým dojde na samotném zařízení nebo ve spojení s tímto zařízením v případě že:

- je se zařízením nesprávně manipulováno,
- nejsou dodrženy pokyny pro použití tohoto zařízení,
- jsou prováděny opravy třetí stranou nebo neoprávněným a nekvalifikovaným personálem,
- je provedena instalace nebo výměna neoriginálních náhradních dílů,
- je zařízení nesprávně použito.
- dojde k selhání elektrického systému kvůli nedodržení elektrických specifikací a norem VDE 0100, DIN 57113 / VDE 0113.

Doporučení:

Před montáží a použitím zařízení si pozorně přečtete celý návod k obsluze.

Tento návod k obsluze je určen pro usnadnění vašeho seznámení se zařízením a využití jeho možností použití.

Návod k obsluze obsahuje důležité informace týkající se bezpečného, správného a ekonomického použití vašeho zařízení, zabránění nebezpečí, úspory nákladů na opravu, snížení doby nečinnosti a zvýšení spolehlivosti a životnosti stroje.

Je nutné, abyste vždy dodržovali nejen bezpečnostní předpisy uvedené v tomto návodu, ale i předpisy platné ve vaší zemi, které se vztahují k činnosti stroje.

Návod k obsluze vložte do průhledné umělohmotné složky pro ochranu před špínou a vlhkostí a uchovávejte ho v blízkosti stroje. Před použitím stroje je nutné, aby si veškerý personál určený pro obsluhu stroje pozorně přečetl celý návod a dodržoval všechny pokyny, které jsou v něm uvedeny. Stroj mohou obsluhovat pouze osoby, které byly vyškoleny v jeho použití a informovány o možných nebezpečích a rizicích. Obsluha stroje musí splňovat minimální požadovaný věk.

Kromě bezpečnostních předpisů uvedených v tomto návodu a speciálních předpisů platných ve vaší zemi je nutné rovněž dodržovat obecně platná technická pravidla pro použití dřevoobráběcích strojů.

Obecné informace

- Když stroj vybalíte z jeho obalu, zkontrolujte, zda se žádná jeho část při přepravě nepoškodila. V případě reklamace ihned kontaktujte dodavatele.
- Na pozdější reklamace nebude brán ohled.
- Zkontrolujte, zda dodávka obsahuje všechny části stroje.
- Před používáním stroje si pozorně přečtěte návod k obsluze pro seznámení se strojem.
- Při použití příslušenství nebo výměně opotřebovaných dílů za nové používejte pouze originální náhradní díly společnosti scheppach. Náhradní díly jsou k dispozici u vašeho specializovaného prodejce.
- Při objednávání náhradních dílů specifikujte číslo dílu, typ stroje a rok jeho výroby.

Upozornění

Aby nedošlo k nebezpečí elektrického šoku, požáru nebo poškození nástrojů, používejte správnou obvodovou ochranu.

Lupínková pila byla nastavena v továrně na provoz při 230 V. Připojte stroj do obvodu 230V/15 amp. a použijte 15-ti ampérovou pojistku s časovým zpožděním nebo elektrický jistič. Aby nedošlo k elektrickému šoku nebo požáru, vyměňte napájecí kabel bezprostředně poté, co dojde k jeho opotřebování, naříznutí nebo jakémukoliv poškození.

	deco-tronic	401	402
Technická data			
Rozměry L x W x H mm	630 x 290 x 320	630 x 320 x 320	630 x 320 x 320
Rozměry stolu mm	Ø 250 x 410	Ø 250 x 410	Ø 250 x 410
Délka listu pily mm	133	133	133
Maximální výška řezu mm	50	50	50
Pracovní hloubka mm	400	400	400
Zdvih mm	14	14	14
Rychlost zvedání (elektronicky) 1/min	400 - 1600	1450	900 / 1450
Diagonální nastavení stolu na levou stranu °	0 - 45	0 - 45	0 - 45
Hmotnost kg	11,5	15	15
Průměr přípojky vzduchu mm	35	35	35
Motor			
Elektromotor	230 V / 50Hz	230 V / 50Hz	230 V / 50Hz
Příkon P1 W	90	90	90
Hladina akustického tlaku vyvíjeného na uši obsluhy naměřená v souladu s normou DIN 45635 při maximální rychlosti během chodu naprázdno.	76 dB (A)	76 dB (A)	76 dB (A)

Speciální příslušenství

Univerzální list pily

135 x 2,0 x 0,25 Z 10 mm

1 sada = 6 kusů, objednávkové číslo: **8800 0011**

List pily na dřevo/plast

135 x 2,0 x 0,25 Z 7 mm

1 sada = 6 kusů, objednávkové číslo: **8800 0012**

List pily na dřevo

135 x 3,0 x 0,5 Z 4 mm

1 sada = 6 kusů, objednávkové číslo: **8800 0013**



Místa v tomto návodu, která se týkají bezpečnosti, jsou označena tímto symbolem.

Obecné bezpečnostní předpisy

UPOZORNĚNÍ! Při používání elektrických nástrojů je nutné vždy dodržovat základní bezpečnostní opatření pro snížení nebezpečí požáru, elektrického šoku a poranění personálu.

Před použitím stroje si pozorně přečtěte celý tento návod. Uchovejte tento návod pro budoucí potřebu.

- Udržujte pracoviště čisté. Nepořádek na pracovišti a pracovním stole může způsobit poranění.
- Dobře promyslete plochu instalace stroje. Nevystavuje nástroje dešti. Neukládejte nástroje na vlhká nebo mokrá místa. Udržujte pracoviště dobře osvětlené. Nepoužívejte nástroje v blízkosti hořlavých kapalin nebo plynů.
- Chraňte se před elektrickým šokem. Nedotýkejte se povrchů, do kterých je připojeno uzemnění.
- Nedovolte jiným osobám přibližovat se ke stroji. Nedovolte jiným osobám, obzvláště dětem, zapojit se do pracovního procesu, dotýkat se nástrojů nebo nástavce a pohybovat se na pracovišti.
- Nepoužívané nástroje dobře uskladněte. Pokud nástroje nejsou používány, měly by být uskladněny na suchém zamknutém místě mimo dosah dětí.
- Nepřetěžujte nástroj, jeho práce bude lepší a bezpečnější při rychlosti, pro kterou byl určen.
- Používejte správné nástroje. Pro práci, kterou má vykonávat veliký nástroj, nepoužívejte malé nástroje. Nepoužívejte nástroje pro jiné účely, než pro které byly určeny. Například nepoužívejte okružní pily pro řezání větví nebo kmenů stromů.
- Používejte vhodný oděv. Nepoužívejte volné oblečení nebo šperky, mohlo by dojít k jejich zachycení do pohybujících se částí stroje. Při práci ve venkovním prostředí je doporučeno použít protiskluzovou obuv. Používejte ochrannou pokrývku hlavy, která je schopna pojmout dlouhé vlasy.

- Používejte ochranné vybavení. Používejte ochranné brýle. Pokud se při řezání vytváří prach, používejte masku pro ochranu obličeje nebo protiprachovou masku.
- Připojte vybavení pro odsávání prachu. Pokud je stroj vybaven přípojkou pro připojení odsávání prachu a sběrného vybavení, ujistěte se, že je vše správně připojeno a používáno.
- Vyvarujte se špatnému zacházení s vedením. Při odpojování napájecího kabelu z jeho zásuvky nikdy za kabel netahejte. Udržujte vedení v dostatečné vzdálenosti od zdrojů tepla, olejových skvrn a ostrých hran.
- Dodržujte bezpečnost při práci. Když je to možné, použijte pro uchycení nástroje kleštiny nebo svěrák. Je to bezpečnější než použití rukou.
- Příliš se nenatahujte. Neustále udržujte správné postavení a rovnováhu.
- Provádějte pečlivou údržbu nástrojů. Udržujte nástroje správně naostřené a čisté pro lepší a spolehlivější výkonnost. Při mazání nebo výměně příslušenství postupujte podle pokynů uvedených v tomto návodu. Pravidelně kontrolujte napájecí kabely, a v případě jejich poškození je nechte vyměnit oprávněnou servisní službou. Pravidelně kontrolujte prodlužovací kabely, a v případě jejich poškození je vyměňte. Udržujte držáky suché a čisté od oleje a maziv.
- Odpojte nástroje. Při nečinnosti stroje před prováděním jeho servisu nebo při provádění výměny příslušenství, jako jsou listy pily, vrtáky nebo frézy, odpojte nástroje z přívodu elektrické energie.
- Odstraňte veškeré klíče a nářadí. Před spuštěním stroje vždy zkontrolujte, zda se na něm nenacházejí žádné klíče ani jiné nářadí.
- Zabráňte náhodnému spuštění. Při zapojování stroje do zásuvky se ujistěte, že je vypínač v poloze „off“.
- Používejte prodlužovací kabely vhodné pro použití ve venkovním prostředí. Když je stroj používán ve venkovním prostředí, používejte pouze takové prodlužovací kabely, které jsou určeny pro použití ve venkovním prostředí a náležitě označeny.
- Buďte ostražití. Sledujte prováděnou práci, používejte zdravý rozum a neobsluhujte stroj, pokud jste unaveni.
- Kontrolujte, zda nejsou části stroje poškozeny. Před použitím nástrojů je nutné provést jejich pečlivou kontrolu a zjistit, zda budou pracovat správně a provádět funkci, pro kterou byly určeny. Zkontrolujte vyrovnaní pohybujících se částí, jejich připevnění, míru opotřebování, montážní prvky a všechny ostatní podmínky, které by mohly mít vliv na práci stroje. Pokud to není v tomto návodu uvedeno jinak, musí být kryt nebo jakákoliv jiná část stroje, která je poškozena, řádně opraveny nebo vyměněny oprávněným servisním střediskem. Nepoužívejte zařízení, pokud je vypínač porouchaný.
- Upozornění! Použití jakéhokoliv jiného příslušenství nebo nástrojů, než je doporučeno v tomto návodu k obsluze, může způsobit nebezpečí poranění obsluhy.
- Nástroje smí opravovat pouze kvalifikovaný personál. Elektrický nástroj splňuje příslušné bezpečnostní předpisy. Opravy mohou být prováděny pouze kvalifikovaným personálem použitím originálních náhradních dílů, v opačném případě může být uživatel vystaven vážnému nebezpečí.

Doplňující bezpečnostní předpisy pro lupínkovou pilu

- Tato lupínková pila je určena pro použití v suchých prostředích a pouze ve vnitřních prostorech.
- Neprovádějte řezání dílců, které jsou příliš krátké na to, aby mohly být drženy rukou mimo kryt pily.
- Nepokládejte ruce na nebezpečná místa, kde by mohlo při náhodném uklouznutí dojít ke kontaktu ruky s listem pily.

- Vždy používejte kryt listu pily pro zabránění možnému poranění kvůli prasknutí listu pily.
- Nikdy nenechávejte lupínkovou pilu bez dozoru, když je zapojena do elektrické energie nebo dokud se úplně nezastavila.
- Neprovádějte umisťování, manipulaci nebo nastavování dílce na pracovním stole, když nástroj pracuje.
- Nikdy nespouštějte lupínkovou pilu, pokud se na stole nachází nějaké předměty (nástroje, zbytky dřeva atd.) s výjimkou dílce a příslušných posunovacích zařízení nebo suportů, které slouží pro provedení zamýšlené práce.

Správné použití stroje

Stroje osvědčené značkou CE vyhovují všem platným strojním směrnicím EC a všech příslušným směrnicím pro každý stroj.

- Stroj musí být vždy používán pouze v technicky dokonalých podmínkách v souladu s použitím, pro které byl určen, podle pokynů uvedených v návodu k obsluze a pouze personálem, který si uvědomuje důležitost bezpečnosti, a je plně seznámen s riziky, které obsluha stroje zahrnuje. Veškeré provozní poruchy, obzvláště ty, které mají vliv na bezpečnost stroje, je nutné bezprostředně opravit.
- Je nutné dodržovat pokyny pro bezpečnost, práci a údržbu uvedené výrobcem a respektovat technické údaje týkající se kalibrace a rozměrů.
- Je rovněž nutné dodržovat předpisy týkající se prevence nehod a další obecně uznávaná bezpečnostně-technická pravidla.
- Stroj smí být používán, udržován a obsluhován pouze personálem, který je seznámený se strojem a vyškolený v jeho používání a postupech práce. Svévolné úpravy stroje zbavují výrobce veškeré odpovědnosti za jakékoliv vzniklé škody.
- Stroj může být používán pouze s originálním příslušenstvím a nástroji dodanými výrobcem.
- Jakékoliv jiné použití překračuje oprávnění. Výrobce není odpovědný za jakékoliv škody, ke kterým došlo kvůli neoprávněnému použití stroje. Za všechna rizika přebírá odpovědnost obsluha.

Zbývající nebezpečí

Stroj byl vyroben použitím moderní technologie v souladu s platnými bezpečnostními normami. I přes to mohou však stále existovat některá zbývající nebezpečí.

- Dlouhé vlasy a volný pracovní oděv mohou při práci způsobit nebezpečí. Používejte osobní ochranné vybavení, jako jsou síťka na vlasy a přiléhavý pracovní oděv.
- Piliny a odštěpky dřeva mohou být nebezpečné. Používejte osobní ochranné vybavení, jako jsou bezpečnostní brýle a protiprachová maska.
- Použití špatných nebo poškozených napájecích kabelů může způsobit poranění kvůli kontaktu s elektřinou.
- Dokonce i po dodržení všech bezpečnostních opatření mohou vyvstat zbývající nebezpečí, která nejsou dosud zřejmá.
- Zbývající nebezpečí je možné minimalizovat dodržováním pokynů uvedených v kapitolách „Bezpečnostní předpisy“ a „Správné použití stroje“ a vůbec v celém návodu k obsluze.

- Zbytečně nepřetěžujte stroj. Nadměrný řezný tlak může vést k rychlému opotřebenému listu pily a snížení výkonnosti, co se týče přesnosti řezu a konečného výsledku řezání.
- Zabraňte náhodnému spuštění. Při zapojování stroje do zásuvky se ujistěte, že je stroj vypnutý.

Konstrukční vlastnosti lupínkové pily

1 Páka pro rychlé povolení a napnutí: slouží pro rychlé napnutí a povolení listu pily.

2 Kryt listu pily: chrání vaše ruce před poraněním.

3 Držák dílce

4 Ofukovač: udržuje pracovní plochu čistou od prachu.

5 Elektronický přepínač rychlosti deco 402

6 Hlavní vypínač

7 Úhlové pravítko: pomocí tohoto pravítka můžete zjistit úhlovou pozici stolu.

Instalace

Nastavení stolu pily, obrázek 2

Nastavení úhlového pravítka

- Uvolněte knoflík ve tvaru hvězdy a posuňte stůl pily (2) do správného úhlu (3) s ohledem na list pily.
- Použijte úhlovou měрку 90° pro změření správného úhlu mezi listem pily a stolem. Úhel mezi listem pily a stolem musí být 90°.
- Když je odchylka mezi listem pily a úhlem 90° minimální, dotáhněte knoflík ve tvaru hvězdy. Nyní by měl být stůl v úhlu 90° k listu pily.
- Uvolněte pojistný šroub a posuňte ukazatel do polohy nula. Dotáhněte šroub. Zapamatujte si, prosím, že úhlové pravítko je sice užitečné pomocné vybavení, ale nelze ho použít pro přesnou práci. Pro provedení testu pily použijte kus dřeva, a pokud je to nutné, znovu nastavte stůl.

Poznámka: Stůl by se neměl dotýkat rámu motoru, protože to může způsobit vytváření nežádoucího hluku.

Horizontální stůl a diagonální řezy, obrázek 2+3

- Stůl pily může být umístěn do diagonální polohy 45° nebo může být ponechán v horizontální poloze.
- Pomocí úhlového pravítka umístěného pod pracovním stolem můžete zjistit přibližný úhel sklonu. Pro přesnější nastavení proveďte testy pily pomocí kusu dřeva a v případě potřeby stůl nastavte.

Montáž krytu listu pily, obrázek 4

Nainstalujte kryt listu pily na držák, jak je uvedeno na obrázku. Zajistěte šrouby maticemi a podložkami.

- Zvedněte pilu na rám a podstavec a posuňte ji na pracovní stůl.
- Seznamte se s pracovními prvky a vlastnostmi pily.

Montáž pily na pracovní stůl, obrázek 5

- Je lepší použít pracovní stůl vyrobený z masivního dřeva než pracovní stůl vyrobený z překližky, protože u stolu z překližky jsou mnohem znatelnější vibrace a hluk.
- Náradí a malé součástky potřebné pro montáž pily na pracovní stůl nejsou součástí dodávky. Použijte vybavení následujících rozměrů:

- 1 Tělo pily
- 2 Podklad z pěnové pryže
- 3 Pracovní stůl
- 4 Ploché těsnění
- 5 Podložka
- 6 Šestihranná matice
- 7 Pojistná matice
- 8 Šestihranný šroub

Množství

- 4 šestihranné šrouby (6 mm) 1/4-20 x délka
- 4 plochá těsnění (7 mm) 9/321.0
- 4 podložky (7 mm) 9/321.0
- 8 šestihranných matic (6 mm) 1/4-20

Nejprve vyvrtejte otvory v místě uchycení pily a poté vložte do otvorů šrouby.

- Podklad z pěnové pryže, který slouží pro snížení hluku, rovněž není součástí dodávky. Nicméně doporučujeme použití tohoto podkladu pro snížení vibrací a hluku na minimum. Ideální rozměry jsou 410 x 320 mm.

Výměna listů pily

Upozornění: před prováděním instalace listů pily vypněte pilu a odpojte napájecí kabel ze zásuvky, aby nedošlo k poranění kvůli náhodnému spuštění pily.

A. Ploché listy pily

A1 Vyjmutí listu pily, obrázek 7

- 1 Při odstraňování listu pily nejprve povolte jeho napnutí pomocí upínacího šroubu.
- 2 Demontujte šroub na horním držáku listu pily (obrázek 8).
- 3 Demontujte spodní držák listu pily použitím šroubováku, který prostrčete skrz otvor ve stolu.
- 4 Vyjměte list pily tak, že ho vytáhnete směrem vpřed z držáků a skrz vstupní otvor ve stolu (obrázek 9).

A2 Instalace listu pily:

- 1 Při provádění instalace listu pily, nejprve prostrčte list skrz otvor na pracovním stole.

Poznámka: Aby nedocházelo k praskání nebo zvedání lehkých dílců, měly by zuby listu pily směřovat vždy k pracovnímu stolu.

- 2 Vložte list pily do spodního držáku a dotáhněte šrouby (obrázek 9).
- 3 Druhý konec vložte do horního držáku a dotáhněte šrouby. Před dotahováním šroubů jemně zatlačte na horní rameno směrem dolů (obrázek 10).
- 4 Napněte list pily pomocí upínacího šroubu, otáčejte jím ve směru hodinových ručiček. Zkontrolujte napnutí listu pily. Stále pokračujte v otáčení šroubem ve směru hodinových ručiček, aby byl list pily řádně napnutý (obrázek 11).

Poznámka: Pokud je list pily příliš dotažen, bude obtížný upínací šroub znovu povolit.

B. List pily s pojistnými kolíky

Poznámka: Při použití listů pily s pojistnými kolíky by neměly být spodní a horní držáky příliš dotahovány. Mezera mezi částmi držáku by měla být o něco širší než list pily. Po provedení instalace je list pily připevněn na místě pomocí napínacího zařízení.

B1 Vyjmutí listu pily, obrázek 7

- 1 Při provádění výměny listu pily nejprve povolte upínací šroub.
- 2 Vyjměte list pily z horního a spodního držáku. Jemně zatlačíte na horní rameno směrem dolů.

B2 Instalace listu pily

- 1 Ved'te jeden konec listu pily skrz otvor ve stolu a vložte kolíky listu pily do drážky. Při vkládání listu pily do horního držáku postupujte stejným způsobem. Před dotažením šroubů jemně zatlačte na horní rameno (obrázek 9, 10, 13).
- 2 Zkontrolujte pozici kolíků listu pily v obou držácích (obrázek 12).
- 3 Napněte list pily pomocí upínacího šroubu. Zkontrolujte napnutí listu pily. Otáčejte šroubem ve směru hodinových ručiček, aby byl list pily řádně napnutý (obrázek 11).

Poznámka: Pokud je list pily příliš dotažen, bude obtížný upínací šroub znovu povolit.

Základní činnosti

Lupínková pila je v podstatě „nástroj pro řezání do oblouku“, který však může provádět také rovné nebo šikmé řezy. Před uvedením pily do provozu se seznámte s následujícími pokyny.

- Pila neprovádění řezání dřeva automaticky. Dřevo musí být posunováno směrem k pile manuálně.
- Proces řezání nastane po zapnutí pily a je prováděn při posunování listu pily směrem dolů.
- Posunujte dřevo směrem k listu pily jemně, protože zuby listu pily jsou malé a řez je prováděn pouze při pohybu listu pily směrem dolů.
- Veškerý personál pracující s pilou musí být řádně vyškolen. Pokud obsluha není s pilou seznámena, může při školení snadno dojít k poruše pily.
- Pila je vhodná pro řezání dřevěných desek o tloušťce menší než 2,5 cm.
- Při řezání dřevěných desek o tloušťce větší než 2,5 cm posunujte dřevo směrem k listu pily obzvláště jemně a vyvarujte se náhlému natáčení materiálu, aby nedošlo ke zlomení listu pily.
- Zuby listu pily se časem otupí a list pily je nutné vyměnit. Listy pily jsou vhodné pro 1/2 až 2 pracovní doby v závislosti na typu řezaného dřeva.
- Pro zajištění provádění hladkého řezu proveďte test a ujistěte se, že list pily následuje žilkování dřeva.
- **deco 402/decotronic:** Při řezání drahých dřevin je nutné snížit rychlost listu pily na minimum.

Vnitřní řezy

Upozornění: před prováděním instalace listů pily vypněte pilu a odpojte napájecí kabel ze zásuvky, aby nedošlo k poranění kvůli náhodnému spuštění pily.

Tato pila je vhodná rovněž pro provádění vnitřních řezů, řezů které nezačínají na hraně dílce. Postupujte následujícím způsobem:

- Do dílce vyvrtejte otvor o velikosti 6 mm.
- Povolte list pily a uvolněte jeho napnutí.
- Umístěte dílec na pracovní stůl tak, aby se vyvrtaný otvor nacházel na otvoru pro list pily.

- Nainstalujte list pily skrz otvor v dílci a pracovním stole a připevněte ho do jeho držáků.
- Po dokončení provádění vnitřního řezu vyjměte list pily a odstraňte dílec z pracovního stolu.

⚠ Elektrické připojení

Nainstalovaný elektromotor je kompletně zapojený a připravený k provozu. Připojení stroje do systému napájení a všechny použité prodlužovací kabely musí být v souladu s místními předpisy.

Důležitá poznámka:

Když dojde k přetížení motoru, motor se automaticky vypne. Motor je možné znovu zapnout po uplynutí určitého časového intervalu potřebného pro ochlazení motoru. Tento interval se může měnit.

Vadné napájecí kabely

U napájecích kabelů často dochází k poškození izolace.

Možné příčiny poškození jsou:

- Skřípnutí napájecího kabelu v bodech, kde je veden skrz mezery mezi okny nebo dveřmi.
- Zauzlování napájecího kabelu kvůli jeho nesprávnému připojení nebo vedení.
- Naříznutí napájecího kabelu kvůli jeho přejetí.
- Poškození izolace napájecího kabelu kvůli jeho vytržení ze zásuvky ve zdi.
- Vznik trhlin kvůli stáří izolace.

Takto poškozené napájecí kabely nelze používat, protože poškození izolace činí tyto kabely **velmi nebezpečnými**.

Pravidelně kontrolujte, zda nejsou kabely pro připojení elektrické energie poškozeny. Při provádění kontroly se ujistěte, že je kabel vypojen z přívodu elektrické energie. Kabely pro připojení elektrické energie musí vyhovovat platným předpisům vašeho státu.

Jedno-fázový motor

- Síťové napětí musí být shodné s napětím, které je uvedeno na výkonnostním štítku motoru.
- Prodlužovací kabely o délce do 25 metrů musí mít průřez 1,5 mm². Kabely o délce větší než 25 metrů musí mít průřez nejméně 2,5 mm².
- Síťové připojení musí být chráněno pomalou pojistkou 16A.

Připojení a opravy elektrického vybavení stroje smí provádět pouze kvalifikovaný elektrotechnik.

V případě poptávání motoru specifikujte následující data:

- Výrobce motoru
- Výkon motoru
- Údaje zaznamenané na výkonnostním štítku stroje
- Údaje zaznamenané na výkonnostním štítku vypínače

Pokud má být motor vrácen výrobcí, je nutné ho zaslat spolu s kompletní řídicí jednotkou a vypínačem.

Upozornění: V zájmu bezpečnosti práce před prováděním údržby vždy vypněte pilu a odpojte napájecí kabel ze zásuvky.

Obecná údržba

Navoskujte pracovní stůl, aby byl posuv dílce směrem k listu pily jednodušší.

Údržba motoru

Pokud je napájecí kabel vytržený ze zásuvky, naříznutý nebo jakkoliv poškozený, je nutné ho ihned vyměnit.

Neprovádějte mazání ložisek motoru nebo jeho vnitřních částí.

Údržba ložisek ramena pily

Každých 50 hodina namažte ložiska ramena pily. Postupujte následovně (obrázek 14):

- Otočte pilu na stranu.
- Do koncového čepu a bronzových ložisek aplikujte dostatečně velké množství oleje SAE 20.
- Nechte olej přes noc účinkovat.
- Další den opakujte stejný postup na druhé straně pily.

Prohlášení o shodě EC

Společnost **scheppach Fabrikation von Holzbearbeitungsmaschinen GmbH, Günzburger Str. 69, D-89335 Ichenhausen** tímto prohlašuje, že stroj, který je popsán níže, v důsledku svého návrhu a konstrukce a ve verzi, která byla společností dodána, splňuje příslušná ustanovení následujících norem EC.

V případě provedení jakékoliv úpravy stroje pozbývá toto prohlášení platnosti.

Popis stroje:

Lupínková pila

Typ stroje:

deco 401, deco 402, deco-tronic

Platné směrnice EC:

Strojní směrnice 98/37/EC, Směrnice o nízkém napětí 72/23/EEC naposledy upravena Směrnicí 93/68/EEC, Směrnice EMC 89/336/EEC naposledy upravena Směrnicí 93/68/EEC.

Úředně oznámený orgán ve smyslu Přílohy VII:

TÜV Rheinland, Sicherheit a Umweltschutz GmbH, 51101 Köln

Místo, datum:

Ichenhausen, 10. 12. 2004



Podpis:

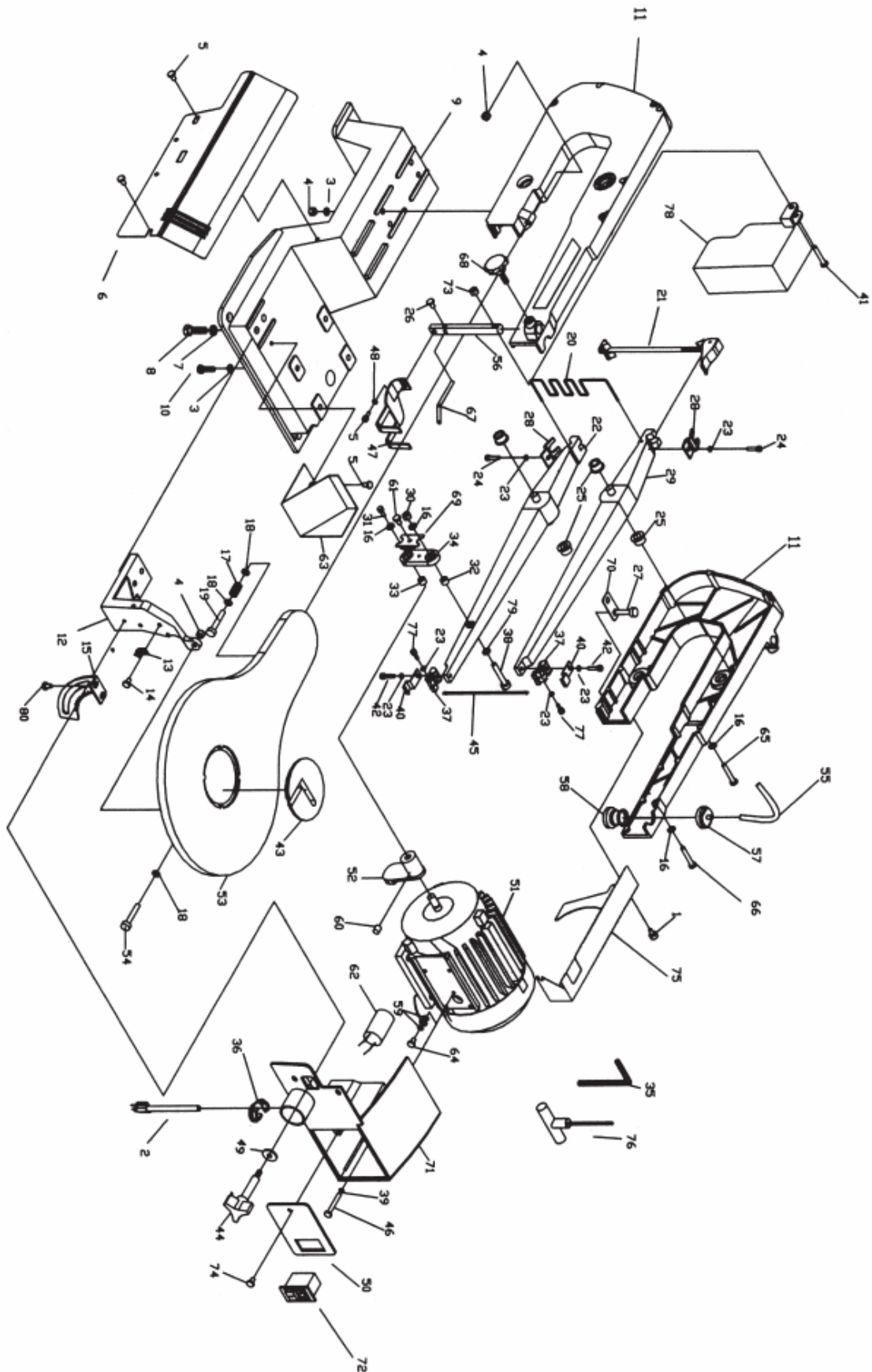
jménem Wolfgang Windrich

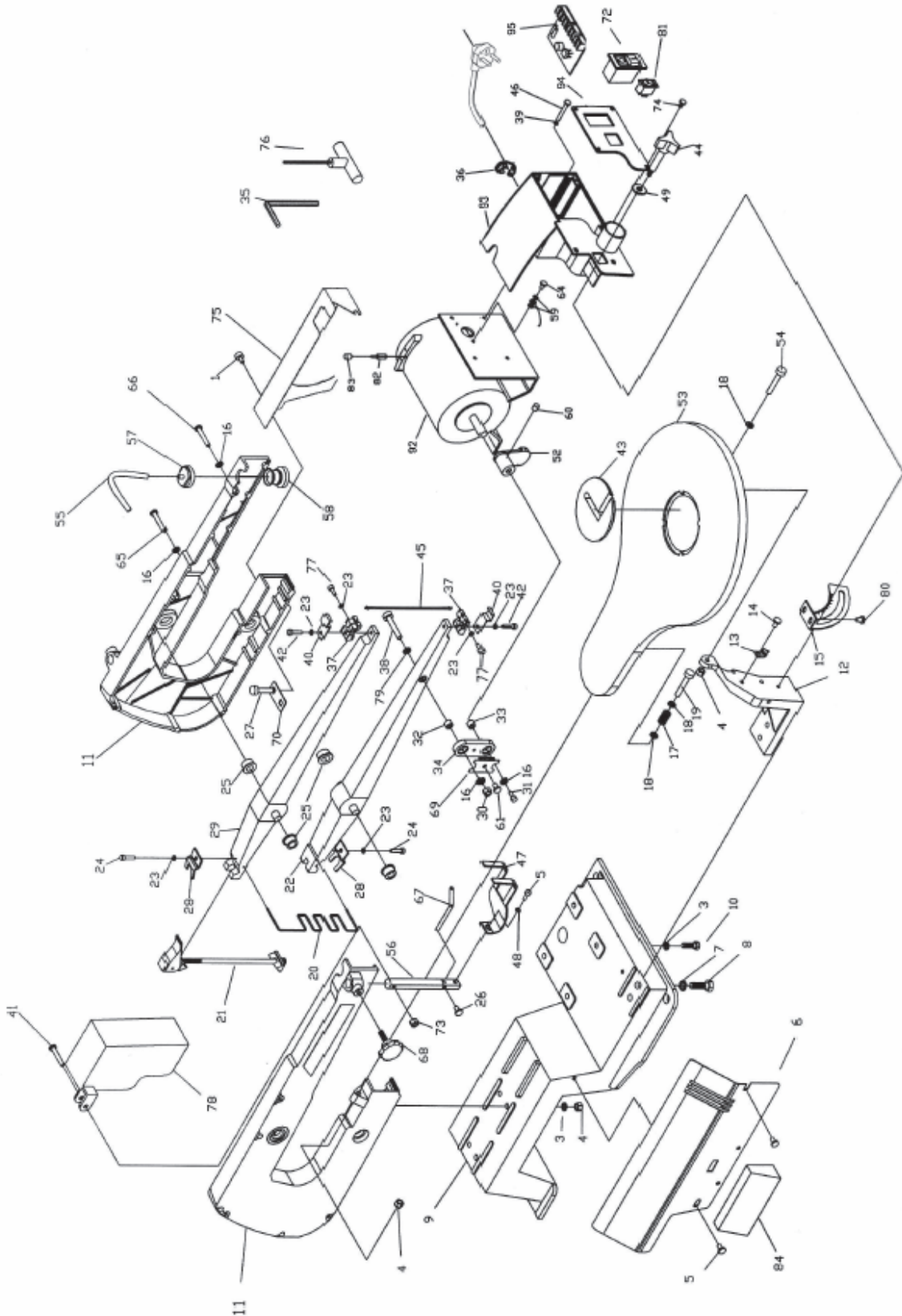
Tabulka řešení problémů

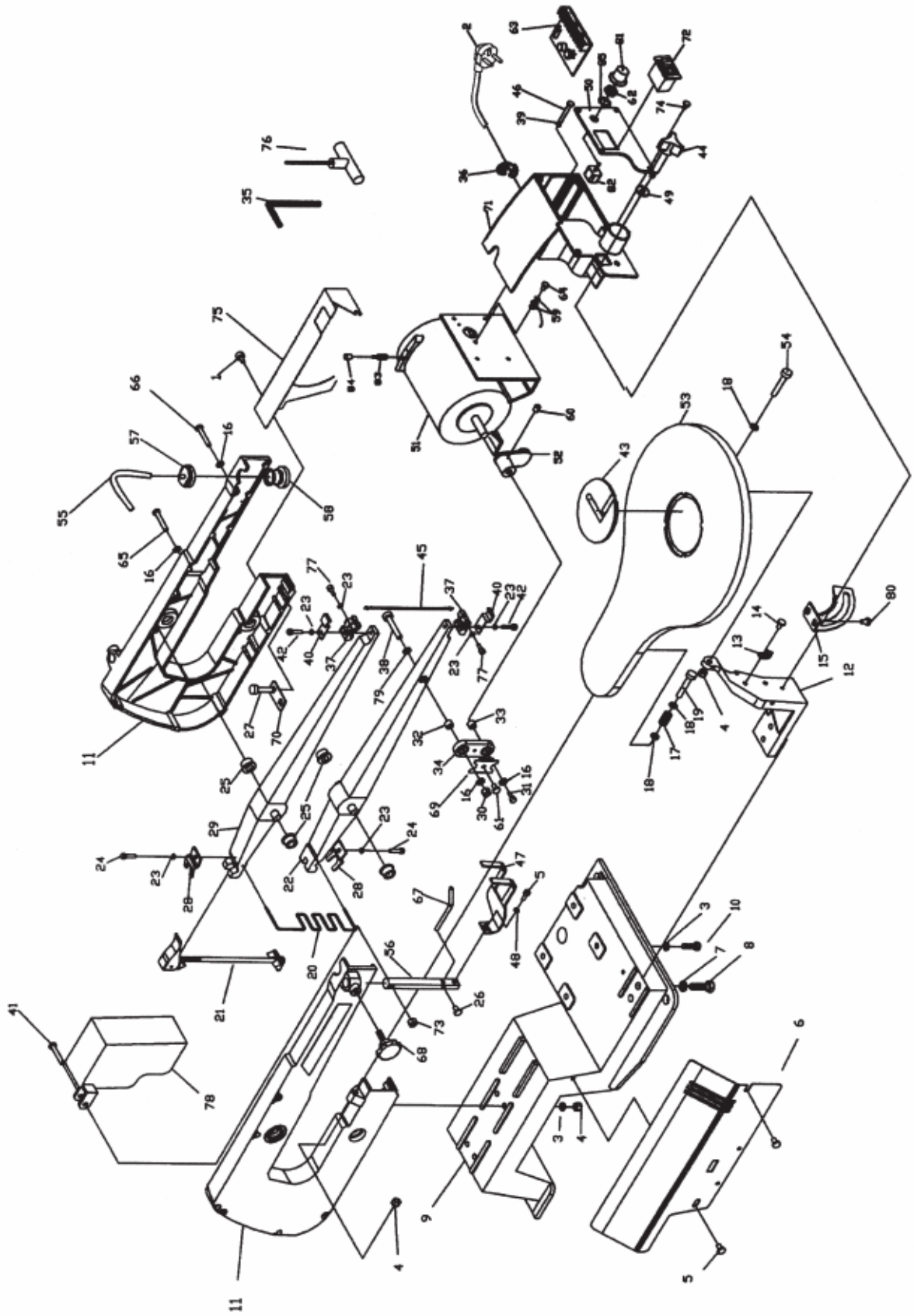
Upozornění: V zájmu bezpečnosti práce před prováděním údržby vždy vypněte pilu a odpojte napájecí kabel ze zásuvky.


Porucha	Možné příčiny	Činnost
Zlomení listu pily.	Nesprávně nastavené napnutí.	Nastavte správné napnutí.
	Příliš velké zatížení.	Posunujte dílec pomaleji.
	Nesprávný typ listu pily.	Používejte správný list pily.
	Dílec není posunován rovně.	Vyvarujte se vyvíjení tlaku na dílec ze strany.
Motor nepracuje.	Porucha napájecího kabelu.	Vyměňte porouchané díly.
	Porucha motoru.	Kontaktujte zákaznický servis. Nepokoušejte se opravit motor sami, protože to smí provádět pouze vyškolený personál.
Dochází k vibracím. POZNÁMKA: při normální činnosti motoru pila jemně vibruje.	Pila je nesprávně nainstalována.	Prohlédněte si pokyny uvedené v tomto návodu, které se týkají instalace pily.
	Nevhodný podklad.	Čím těžší je pracovní stůl, tím menší jsou vibrace. Stůl vyrobený z překližky vibruje více než stůj vyrobený z masivního dřeva. Vyberte si takový pracovní stůl, který se nejlépe hodí vašim pracovním podmínkám.
	Pracovní stůl není přišroubovaný nebo leží na motoru.	Dotáhněte jisticí páku.
	Motor není připevněn.	Pevně přišroubujte motor na jeho místo.
List pily se vychyluje, držáky nejsou správně vyrovnány.	Držáky nejsou správně vyrovnány.	Povolte šrouby, které připevňují držáky k ramenu. Vyrovnajte držáky tak, aby byly k sobě navzájem kolmé, a znovu dotáhněte šrouby.

deco 401







	<p>Pouze pro země EU.</p> <p>Neprovádějte likvidaci elektrických nástrojů spolu s domácím odpadem!</p> <p>V souladu s evropskou směrnicí 2002/96/EC zabývající se likvidací elektrického a elektronického vybavení a její realizací v souladu s vnitrostátními zákony musí být likvidace elektrických nástrojů, které dosáhly konce své životnosti, prováděna samostatně a jejich recyklace musí být ohleduplná k životnímu prostředí.</p>
-----------------------------------------------------------------------------------	--------------------------------------------------------------------------------------------------------------------------------------------------------------------------------------------------------------------------------------------------------------------------------------------------------------------------------------------------------------------------------------------------------------------------------------------

Prodejce:	Typ stroje:
	Sériové číslo: