

Návod k obsluze

Válcový drtič větví / tichý / RES 2540



RIGID
TO WORK WITH JOY...

Obsah

Úvod	3
Ochrana životního prostředí	3
Popis symbolů	3
Technické údaje	3
Všeobecné bezpečnostní předpisy	4
Další bezpečnostní předpisy pro drtiče	5
Příslušenství	6
Vybalení	6
Poznejte svůj výrobek	7
Příprava drtiče před použitím	8
Montáž	8
Obsluha drtiče	9
Startování motoru	9
Zastavení motoru	9
Změna směru otáčení	9
Ochrana proti přetížení	9
Vypínač	10
Mulčování	10
Mulčování palmových listů	10
Kompostování	10
Seřízení řezacího mechanismu	11
Informace o údržbě a uložení	11
Čištění	11
Údržba napájecího kabelu	11

Úvod

Váš nový elektrický stroj více než uspokojí vaše očekávání. Byl vyroben podle přísných norem kvality, aby splňoval kritéria pro nejvyšší výkon.

Zjistíte, že váš nový stroj se snadno a bezpečně ovládá, a se správnou péčí vám zajistí mnoho let spolehlivých služeb.

UPOZORNĚNÍ. Před použitím nového elektrického stroje si pečlivě přečtěte celý tento návod k obsluze. Dejte obzvláště pozor na dodržování Upozornění a Varování.

Váš elektrický stroj má mnoho funkcí, které vám urychlí a usnadní práci. Při konstrukci tohoto výrobku byla na první místo kladena jeho bezpečnost, výkon a spolehlivost, takže práce s ním i jeho údržba jsou jednoduché.

Ochrana životního prostředí



Nepotřebné materiály recyklujte místo toho, abyste je zlikvidovali jako odpad. Všechny nástroje, hadice a obaly musí být tříděny, odvezeny do místního recyklačního centra a zlikvidovány způsobem šetrným k životnímu prostředí.

Popis symbolů

Typový štítek stroje může obsahovat symboly. Ty označují důležité informace o výrobku nebo pokyny pro jeho použití.



Používejte ochranu sluchu.
Používejte ochranu očí.
Používejte ochranu dýchání.



Vyhovuje příslušným normám pro elektromagnetickou kompatibilitu.



Pečlivě si přečtěte tyto pokyny pro použití.



Noste ochranné rukavice.



VAROVÁNÍ. Zabraňte přístupu přihlízejících. Dejte pozor na odhazované předměty.



VAROVÁNÍ. Když stroj běží, nedávejte ruce nebo nohy pod kryt stroje.



VAROVÁNÍ. Otáčející se čepele.



Čepele se stále otáčejí i po vypnutí stroje.



VAROVÁNÍ. Před prováděním jakékoliv údržby vytáhněte zástrčku ze zásuvky.



Nenechávejte tento elektrický stroj na dešti.



VAROVÁNÍ. Otáčející se čepele, udržujte ruce mimo vyhazovací otvor.

Technické údaje

Napětí: 230 V střídavý proud ~ 50 Hz

Příkon: 2500 W

Rychlost: 46 min⁻¹

Maximální průměr řezání: 40 mm

Velikost válce čepele: 88 mm

Délka čepele: 70 mm

Izolace: Uzemněné zařízení

Hmotnost: 24,5 kg

Ochrana: IPX4

Všeobecné bezpečnostní předpisy

VAROVÁNÍ. Přečtěte si všechny pokyny. Nedodržení níže uvedených pokynů může vést k úrazu elektrickým proudem, požáru a/nebo vážnému zranění. Pojem "elektrický stroj" ve všech níže uvedených varováních se vztahuje k vašemu elektrickému stroji napájenému ze sítě (kabelem) nebo bateriovému elektrickému stroji (bezdrátovému).

Tyto pokyny dobře uschovejte

1. Pracovní prostor

- a. **Pracoviště musí být čisté a dobře osvětleno.** Neuklizené a tmavé prostory mohou být příčinou nehody.
- b. **S elektrickými stroji nepracujte ve výbušném prostředí,** jako například v přítomnosti hořlavých kapalin, plynů nebo prachu. Elektrické nářadí produkuje jiskry, které mohou zapálit prach nebo páry.
- c. **Při práci s elektrickým strojem nenechte přiblížit děti a přihlízející.** Rozptylování může způsobit ztrátu kontroly.

2. Elektrická bezpečnost

- a. **Zástrčky elektrického stroje musí odpovídat zásuvce. Nikdy žádným způsobem neupravujte zástrčku.** Nepoužívejte žádné rozbočovací zásuvky u uzemněných elektrických strojů. Neupravené zástrčky a odpovídající zásuvky snižují riziko úrazu elektrickým proudem.
- b. **Předejděte tělesnému kontaktu s uzemněnými povrchy, jako jsou trubky, radiátory, baterie a chladničky.** Tam hrozí zvýšené riziko úrazu elektrickým proudem, pokud je vaše tělo uzemněno.
- c. **Elektrické stroje nevystavujte dešti nebo vlhku.** Voda, která se dostane do elektrického stroje, zvyšuje riziko úrazu elektrickým proudem.
- d. **Netahejte za přívodní kabel. Přívodní kabel nikdy nepoužívejte k přenášení, vlečení nebo vypínání elektrického stroje.** Přívodní kabel udržujte mimo dosah horka, oleje, ostrých hran nebo pohyblivých dílů. Poškozené nebo zamotané kabely zvyšují riziko úrazu elektrickým proudem.
- e. **Při práci s elektrickým strojem venku použijte prodlužovací kabel pro venkovní použití.** Použití kabelu vhodného pro venkovní použití snižuje riziko úrazu elektrickým proudem.

3. Osobní bezpečnost

- a. **Při práci s elektrickým strojem buďte ostražití, dívejte se, co děláte a používejte zdravý rozum.** Nepoužívejte elektrický stroj, když jste unavení nebo pod vlivem drog, alkoholu nebo léků. Chvilka nepozornosti při práci s elektrickými stroji může mít za následek vážné zranění.
 - b. **Používejte bezpečnostní vybavení. Vždy používejte ochranu očí.** Bezpečnostní vybavení, jako protiprachová maska, protiskluzová ochranná obuv, ochranná přilba nebo ochrana sluchu, použité pro vhodné podmínky snižují riziko zranění.
 - c. **Předejděte náhodnému nastartování.** Před zapojením do sítě se ujistěte, že je vypínač v poloze off (vypnuto). Přenášení elektrických strojů s prstem na vypínači nebo zapojování elektrických strojů, které mají zapnutý vypínač, vyvolávají nehody.
 - d. **Před zapnutím elektrického stroje odstraňte seřizovací klíč nebo francouzský klíč.** Francouzský klíč nebo klíč připevněný k rotujícímu dílu elektrického stroje může mít za následek zranění.
 - e. **Nenaklánějte se nad stroj.** Vždy musíte stát pevně a udržovat rovnováhu. To umožňuje lepší ovládání elektrického stroje v neočekávaných situacích.
 - f. **Správně se oblékejte. Nenoste volné oblečení nebo šperky.** Udržujte vlasy, oděv a rukavice mimo dosah pohyblivých dílů. Volný oděv, šperky nebo dlouhé vlasy se mohou zachytit v pohyblivých dílech.
 - g. **Pokud je zařízení vybavené pro připojení odsávání prachu a sběrného zařízení, ujistěte se, že jsou připojeny a správně používány.** Použití těchto zařízení může snížit rizika související s prachem.
- #### 4. Použití elektrického stroje a péče o něj
- a. **Nepřetěžujte elektrický stroj.** Použijte správný elektrický stroj pro vaši práci. Správný elektrický stroj udělá práci lépe a bezpečněji při rychlosti, pro kterou byl konstruován.
 - b. **Nepoužívejte elektrický stroj, pokud ho vypínač nezapíná a nevypíná.** Každý elektrický stroj, který se nedá ovládat vypínačem, je nebezpečný a musí být opraven.

- c. **Před prováděním seřízení, výměny příslušenství nebo uložením elektrických strojů odpojte zástrčku od zdroje napájení.** Taková preventivní bezpečnostní opatření snižují riziko náhodného nastartování elektrického stroje.
- d. **Nečinné elektrické stroje ukládejte mimo dosah dětí a nedovolte osobám neobeznámeným s elektrickým strojem nebo těmito pokyny pracovat s elektrickým strojem.** Elektrické stroje jsou v rukou nevyškolených uživatelů nebezpečné.
- e. **Udržujte elektrické stroje. Kontroluje správnou polohu pohyblivých součástí, zda se nezasekávají, zda nejsou rozbité a další podmínky, které mohou ovlivnit práci elektrického stroje.** Pokud je stroj poškozený, nechejte jej opravit před použitím. Mnoho nehod je způsobeno špatně udržovanými elektrickým stroji.
- f. **Udržujte řezné nástroje ostré a čisté.** Správně udržované řezné nástroje s ostrými řeznými hranami se méně zasekávají a snadněji se ovládají.
- g. **Používejte elektrické stroje, příslušenství a nože, apod. v souladu s těmito pokyny a způsobem vhodným pro daný typ elektrického stroje. Vezměte v úvahu pracovní podmínky a prováděnou práci.** Použití elektrického stroje pro jiné práce než je určen může mít za následek nebezpečnou situaci.
- 5. Servis**
- a. **Nechávejte svůj elektrický stroj opravovat kvalifikovaným opravářem a používejte pouze shodné náhradní díly.** To zajistí, že je dodržena bezpečnost elektrického stroje.

Další bezpečnostní předpisy pro drtiče

- Toto zařízení není určeno pro použití dětmi nebo invalidními osobami, pokud nejsou dostatečně kontrolovány zodpovědnou osobou pro zajištění, že mohou zařízení bezpečně používat.
- Děti by měly být kontrolovány pro zajištění, že si nehrají se zařízeními.
- Noste ochranné rukavice, ochranné brýle a ochranu sluchu. Nenoste volné oblečení.
- Vždy stůjte pevně a udržujte rovnováhu. Nenatahujte se ke stroji.
- Při použití musí stroj stát na rovné a pevné ploše.
- Před použitím se ujistěte, že jsou všechny šrouby a matice správně utažené.
- Stroj používejte pouze za sucha a nikdy ne venku, když prší.
- Nikdy nepoužívejte stroj s poškozenými bezpečnostními zařízeními nebo bez krytů.
- Udržujte ruce, další části těla a oblečení mimo podávací otvor a vyhadzovací otvor.
- Udržujte obličej a zbytek těla mimo podávací otvor.
- Nenechávejte stroj bez dozoru, vypněte motor a odpojte zástrčku.
- Tvrdé předměty jako jsou kameny, lahve, plechovky nebo kusy kovu se nesmí dostat do přírodního trychtýře. To může způsobit poškození stroje.
- Pokud se stroj ucpe, vypněte motor a odpojte zástrčku. Vytáhněte všechny předměty a zkontrolujte na poškození.
- Pokud se pojistka spálí nebo je spuštěná ochrana proti přetížení, je to známka, že stroj je přetížený a/nebo je příliš mnoho zařízení připojených ke stejnému prodlužovacímu kabelu. Zkontrolujte příčinu a opravte ji. Nemontujte silnější pojistku.
- Netahejte za prodlužovací kabel. Nenechávejte kabel napnutý. To může způsobit poškození zástrčky nebo izolace kabelů. Takové poškození není viditelné, ale může být nebezpečné.
- Vždy udržujte prodlužovací kabel od stroje. Odpojte zástrčku z elektrické zásuvky a pravidelně kontrolujte kabel na známky poškození nebo stámutí. Nepoužívejte stroj s poškozeným prodlužovacím kabelem.
- Pokud je kabel poškozený, musí být vyměněn autorizovaným servisním centrem, aby se předešlo nebezpečí.
- Nikdy stroj nepřesunujte taháním za kabely. Stroj nesmí být přesunován, když motor běží.

Příslušenství

Drtič je standardně dodáváný s následujícím příslušenstvím:

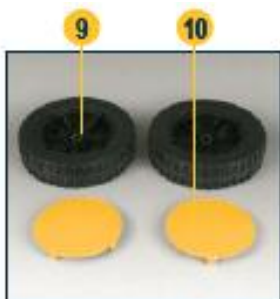
- Allenův klíč

Vybalení

Díky moderní velkosériové výrobě je nepravděpodobné, že váš elektrický stroj bude vadný, nebo že bude chybět nějaký díl. Pokud zjistíte cokoliv špatného, nepracujte se strojem, dokud díly nebudou vyměněny, nebo dokud závada nebude opravena. Nedodržení tohoto pokynu může mít za následek vážné zranění.

Poznejte svůj výrobek

1. Tělo driče
2. Vypínač
3. Přepínač vpřed/vzad
4. Tlačítko ochrany proti přetížení
5. Rukojeť
6. Vstupní trychtýř
7. Vyhazovací otvor
8. Podpěra (x 2)
9. Kolo (x 2)
10. Kryt kola (x 2)
11. Náprava
12. Nápravová trubka
13. Pouzdro kola (x 2)
14. Šestihranný šroub (x 2)
15. Podložka (x 4)
16. Matice (x 2)
17. Allenův klíč
18. Seřizovací šroub čepele
19. Zvlněná podložka (x 2)
20. Pérová podložka (x 2)

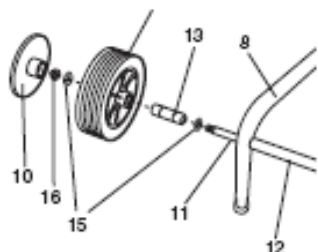


Montáž

Připojení podpěr a kol

VAROVÁNÍ. Při zvedání stroje z krabice a montáži můžete potřebovat pomoc.

Poznámka. Podpěry se musí dole rozevřít, aby poskytovaly stabilitu zařízení.



1. Umístěte nápravovou trubku (12) mezi dvě podpěry kola (8).
2. Protáhněte nápravu (11) otvorem v jedné z podpěr kola (8) potom nápravovou trubkou (12) a ven otvorem v druhé podpěře kola.



3. Umístěte podložky (15) a pouzdra kola (13) na oba konce nápravy. Zatlačte kola (9) na oba konce nápravy (11).

Poznámka. Kola musí být nasazena správným způsobem, aby se matice daly utáhnout na obou koncích nápravy.

4. Umístěte zbývající podložky a pojistné matice (16) na oba konce nápravy a vhodným klíčem utáhněte obě matice kol.



5. Pevně přitlačte na kola kryty kol (10).

VAROVÁNÍ. Při poklopení stroje na kola dávejte pozor, protože stroj má nerovnoměrně rozloženou váhu, když je naklopený a při převážení.

Upevnění podpěr k drtiči

1. Otočte drtič na bok pro odkrytí upevňovacích otvorů podpěry kola na spodní straně těla drtiče (1).



2. Zatlačte podpěry (8) do polohy.
3. Srovnejte otvory v podpěrách s upevňovacími otvory v těle drtiče (1).
4. Zajistěte podpěry šestihrannými šrouby (14) a zvlňnými podložkami (21) pomocí malého dodávaného Allenova klíče (17).

VAROVÁNÍ. Pro zajištění stability drtiče se ujistěte, že jsou pevně utažené uzavřené šrouby a zvlňné podložky.

Obsluha drtiče

Startování motoru

VAROVÁNÍ. Před nastartováním motoru se ujistěte, že je drtič prázdný.

1. Zapojte přívodní kabel drtiče do vhodného prodlužovacího kabelu a zapojte jej do sítě.
2. Pro nastartování motoru se napřed ujistěte, že je žlutý přepínač v poloze vpřed, a potom stiskněte

zelenou část vypínače (2) označenou .



Vypnutí motoru

Vypněte motor stisknutím červené části vypínače (2) označené **O**.

VAROVÁNÍ. Po vypnutí motoru nevkládejte do drtiče žádný materiál. Zachytí se ve stroji a může znemožnit nastartování.

Změna směru otáčení



VAROVÁNÍ. Přepínač směru otáčení se může použít pouze, když je drtič vypnutý.



Poloha

Pro chod vpřed otočte doprava přepínač vpřed/vzad. Řezné čepele vtáhnout materiál a rozdrtí ho.



Poloha

Řezné čepele běží opačným směrem a vyhazují ucpaný materiál.

Až přesunete přepínač před/vzad doleva , stiskněte zelené tlačítko (2).

Řezné čepele běží v opačném směru.

Když uvolníte vypínač, drtič se automaticky zastaví.

Ochrana proti přetížení



Drtič je vybaven vestavěnou ochranou motoru, která brání přetížení motoru.


V případě přetížení je přerušen elektrický proud a hlavní vypínač se automaticky vypne.

Než zkusíte odstranit ucpání, odpojte drtič od zdroje napájení a přesuňte přepínač změny směru do polohy **O**.

Nechejte motor vychladnout alespoň 5 minut.

Pro nové nastavení stiskněte tlačítko ochrany proti přetížení (3), síťové napájení může být nyní zapnuté.



Pokud se řezné čepele zasekly, před dalším zapnutím drtiče otočte přepínačem změny směru do polohy , aby se odstranil ucpaný materiál.

Vypínač

Stroj je vybaven vypínačem. To znamená, že se hlavní vypínač automaticky vypne v případě přerušení dodávky proudu. Stroj je možné znovu nastartovat zapojením zástrčky a zapnutím hlavního vypínače.

Mulčování

V drtiči je možné mulčovat následující typy materiálu:

- Větvičky a větve.
- Odpad z řezání keřů.
- Odpad ze stříhání živého plotu.

Příklady materiálů, které nejsou vhodné pro mulčování:

- Sklo, kov, plastové pytle, kameny, látky, kořeny pokryté zemí.
- Odpad, který nemá pevnou konzistenci, např. kuchyňský odpad.
- Měkký listnatý materiál.

Abyste zabránili poškození stroje, doporučujeme vám, nepřekračovat následující maximální velikost větviček a větví:

- 40 mm v průměru.

Materiál, který má být mulčován, je podáván do vstupního trychtýře (1), a pokud není příliš objemný, automaticky vtažen dolů k čepelím pomalým otáčením šroubové frézy.

Větve a větvičky musí být mulčovány krátce potom, co byly odřezány. Když vyschnou, jsou velmi tvrdé a je snížen maximální průměr toho, co se může mulčovat.

Těžký materiál nebo větvičky ucpou čepele, pokud necháte stroj nepřetržitě řezat. Velký podíl zahradního odpadu obsahuje velké množství vody, a proto se snadno přichytí. Takový materiál musí před zpracováním několik dní vysychat.

Pečlivě zkontrolujte materiál, který chcete drtit. Ujistěte se, že neobsahuje žádné kameny nebo hřebíky, protože mohou vážně poškodit drtič.

Buďte si vědomí vibrací. Těžké vibrace jsou způsobené poškozenými nebo opotřebovanými čepeli. Drtič ukládejte uvnitř na suchém místě.

Mulčování palmových listů

Drtič je konstruován tak, aby efektivně zvládl palmové listy a zredukoval je na snadno zlikvidovatelný odpad.

Pokud je čepel palmového listu obzvlášť velká nebo tvrdá, musí být odstraněna před vložením do drtiče.

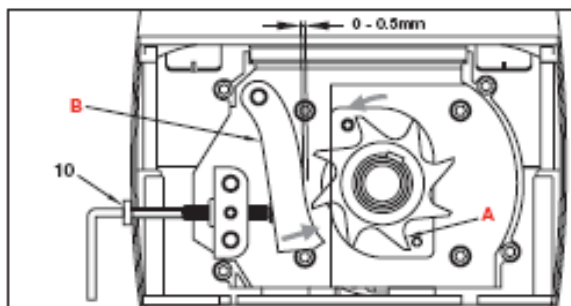
Pokud je materiál obzvlášť vláknitý nebo tvrdý, musíte povolit seřizovací šrouby čepule (10), jak je uvedeno v části 'Seřízení řezacího mechanismu', a jednou nechat projít materiál, aby změkkl. Potom znovu utáhněte seřizovací šroub a podruhé vložte materiál, aby se efektivně rozdrtil.

Kompostování

Zpracovaný materiál může být kompostován různými způsoby:

- Materiál může být uložen na hromadu přímo na zem (studené kompostování).
- Materiál může být uložen do plastového kontejneru, dřevěné bedny, skeletového kontejneru nebo podobně (studené kompostování).
- Materiál může být uložen do izolovaného kompostéru. Teplo se tam udrží déle a proces tlení tak pokračuje i v zimě. Tato metoda má rychlejší výsledky (teplé kompostování).
- Materiál je možné roznést přímo na zahradu (povrchové kompostování).

Seřízení řezacího mechanismu



Deska čepule B musí být nastavena tak, aby byla ve vzdálenosti 0,5 až 1 mm od řezné čepule A. Tato vzdálenost musí být dodržena pro zajištění efektivní práce stroje.

Kvůli špatnému nastavení se mohou měkké materiály nebo mokré větvičky přetrhnout místo toho, aby byly správně nasekány. Stejný problém způsobí také čepel, která je tupá častým používáním.

Na pravé straně drtiče se nachází seřizovací šroub čepule (10). Pro seřízení vzdálenosti otočte šroub doprava dodaným Allenovým klíčem.



1. Pro lehčí materiál, který můžete proseknout, otočte Allenovým klíčem po směru hodinových ručiček o půl otáčky, ve směru CUT (ŘEZAT).

2. Pokud drtíte těžké materiály (jako jsou tvrdé nebo velké materiály), možná budou muset projít drtičem dvakrát pro rozdrčení materiálu před úplným řezáním. Pro povolení seřizovacího šroubu otočte Allenovým klíčem o půl otáčky proti směru hodinových ručiček, ve směru CRUSH (DRTIT).

Po dokončení seřízení zkontrolujte, že čepel řeže efektivně. Abyste předešli poškození drtiče, ujistěte se, že se řezná čepel nedostane do kontaktu s deskou čepele.

Informace o údržbě a uložení

VAROVÁNÍ. Před čištěním nebo údržbou se vždy ujistěte, že zástrčka byla vytažena ze sítě.

Vždy noste ochranné rukavice, abyste předešli zranění.

Celkem vzato drtiče vyžadují velmi málo údržby. Aby byla zachována účinnost stroje a pro dosažení dlouhé životnosti, dodržujte následující:

- Udržujte odvětrávací otvory čisté a neucpané materiálem.
- Kontrolujte matice a šrouby nainstalované zákazníkem (je-li to nutné, utáhněte).
- Po každém použití nastříkejte šroubovou frézu biologicky odbouratelným sprejem šetrným k životnímu prostředí pro ochranu proti korozi.

Čištění

Po každém použití vždy vyčistěte drtič.

VAROVÁNÍ. Při čištění drtiče nikdy nepoužívejte vysokotlaký čistič nebo tekoucí vodu!

Odstraňte nečistoty a zbytky rostlin, které se mohou zachytit ve šroubové fréze. Hadrem osušte vnější část drtiče, která byla čištěna jemným čisticím prostředkem a vodou.

Údržba napájecího kabelu

Pokud napájecí kabel potřebuje výměnu, musí to být provedeno výrobcem, jeho servisním technikem nebo autorizovaným servisním centrem, aby se předešlo bezpečnostnímu riziku.