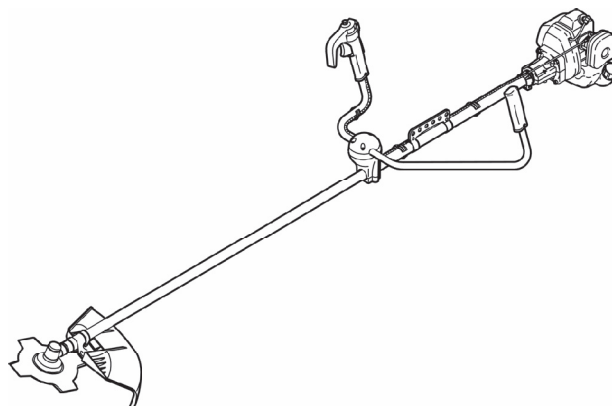




KŘOVINOŘEZ

Model V241LPS
V241W
V26LPS
V26W
V28LS
V28W
V28FW
V28FHW
VG404DXLPS
VG504DXLP



NÁVOD K OBSLUZE



MARUNAKA CO., LTD.

11MUKAIDANISHI-MACHI.KISSHOIN.MINAMI-KU.KYOTO,JAPAN.601-8307

info-e@marunaka-japan.co.jp

<http://www.marunaka-japan.co.jp>

KÓD: 800202597

0610

OBSAH

TECHNICKÉ ÚDAJE	3
PROHLÁŠENÍ O SHODĚ	5
VÝZNAM SYMBOLŮ	6
[1] ZÁKLADNÍ POPIS	7
[2] BEZPEČNOSTNÍ PRAVIDLA	8
[3] BEZPEČNOST POUŽÍVÁNÍ	10
[4] MÍCHÁNÍ PALIVA	12
[5] MONTÁŽ BEZPEČNOSTNÍHO KRYTU	13
[6] MONTÁŽ ŽACÍHO NOŽE A STRUNOVÉ HLAVY	14
[7] MONTÁŽ SKŘÍNĚ HŘÍDELE/MOTORU	15
[8] MONTÁŽ RUKOJETI/DRŽADLA/LANKA PLYNU	15
[9] SPOUŠTĚNÍ A VYPÍNÁNÍ MOTORU	16
[10] PŘIPOJENÍ POPRUHŮ	18
[11] PRAVIDELNÁ ÚDRŽBA	18
[12] TABULKA ODSTRAŇOVÁNÍ PORUCH	19




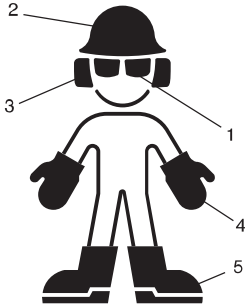




TECHNICKÉ ÚDAJE

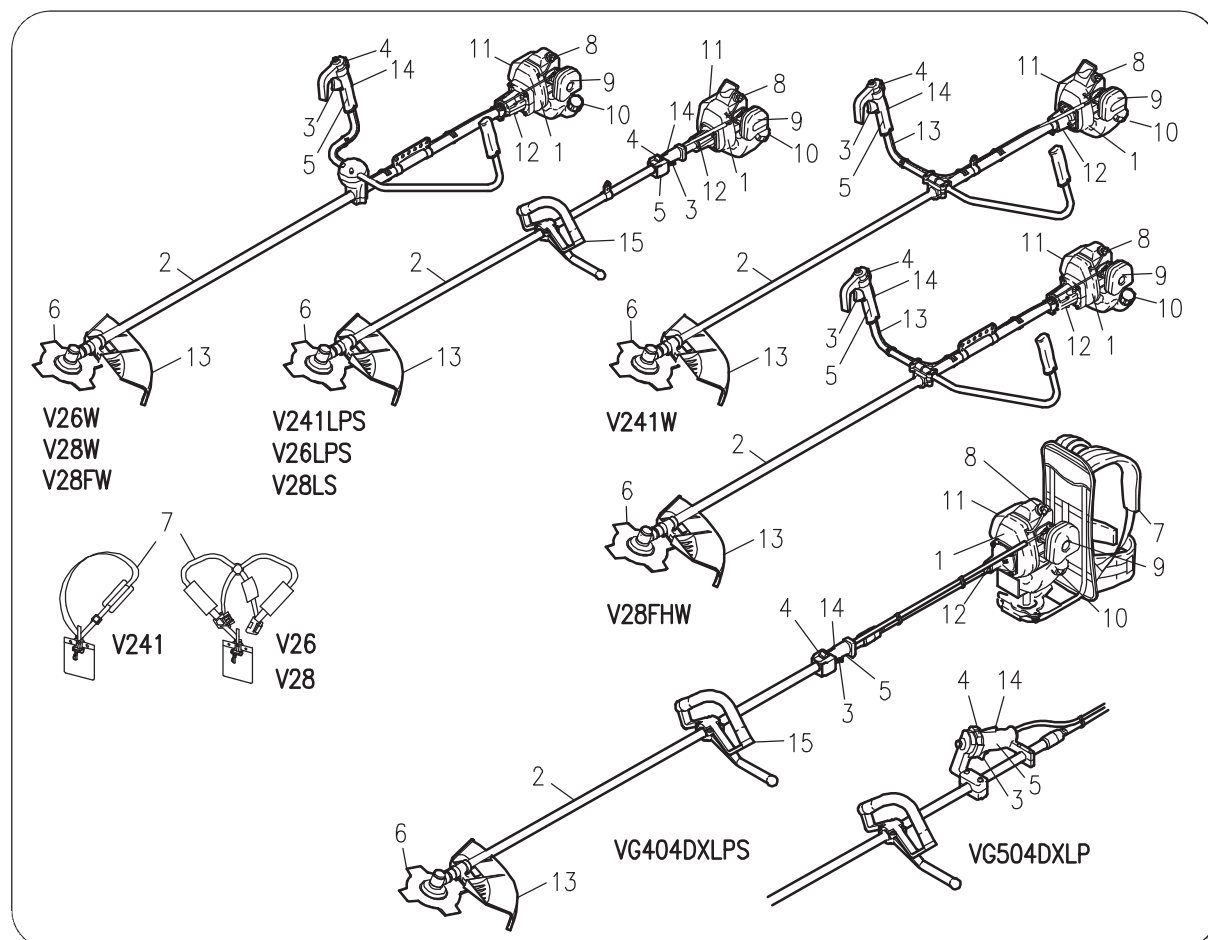
Model	V241LPS			V241W			V26LPS			V26W			V28LS			
	TL26PFD	TL27DX	GX25	TU26PFD	TL27DX	GX25	TL33PFD	TH34DX	TH43DX	GX35	TL33PFD	TH34DX	TH43DX	TL43PFD	TH43DX	TH48DX
Motor																
Hmotnost	kg	5.50	5.40	5.90	5.85	5.75	6.25	6.25	6.25	7.10	7.65	7.35	8.10	7.85	7.65	7.65
S řezným nástrojem, prázdná nádrž	kg	5.90	5.80	6.30	6.25	6.15	6.65	6.65	6.65	7.50	8.15	7.85	8.60	8.35	8.40	8.15
S se speciálním řezným nástrojem, plná nádrž	kg	6.40	6.30	6.80	6.75	6.65	7.15	7.15	7.15	8.05	8.90	8.51	9.40	8.90	9.15	8.98
Objem	l	0.6	0.6	0.55	0.6	0.6	0.55	0.55	0.55	0.9	0.9	0.8	1.0	0.65	0.9	1.0
řezání nástroje	Vyúčtená hloubka řezu speciálního nástroje mm				35					35					35	
	Jmenovitý průměr řezacího nože			230						255					255	
	Jmenovitá tloušťka řezacího nože			1.4						1.4					1.4	
	Počet čepů			3, 4 nebo 8						3, 4 nebo 8					3, 4 nebo 8	
	Průměr sřezového obvodu řezacího nože			25.4						25.4					25.4	
	Obtáčky řezného nástroje při maximálních přípustných otáčkách molotu			8000						8000					8000	
Převod				1.36						1.36					1.36	
Při pohledu shora proti směru pohybu holičových nůžek																
Šířka	mm	1804	1820	1853	1804	1820	1853	1844	1838	1870	1844	1864	1838	1864	1870	1870
Delka	mm	400	400	400	690	690	690	400	400	400	400	400	690	690	400	400
Šířka	mm	253	253	253	500	500	500	253	253	253	500	500	500	500	253	253
Výška	mm	25.6	26.3	25	25.6	26.3	25	32.6	42.7	43.2	32.6	42.7	33.3	42.7	49.4	48.6
Zdvíhací objem motoru	cm ³	1.04	1.20	0.81	1.04	1.20	0.81	1.25	1.55	1.4	1.25	1.55	1.4	1.32	1.2	1.40
Maximální brzdná síla tříděle, měřeno v souladu s ISO 8893																
Obtáčky	Obtáčky molotu při maximálním výkonu	7500	7500	7000	7500	7500	7000	6800	7000	7000	6800	7000	7000	7000	6600	7000
	Obtáčky molotu při maximálním výkonu	8000	8000	7000	8000	8000	7000	8000	8000	7800	8000	8000	8000	7000	8000	7500
	Obtáčky molotu při maximálním výkonu	7000	7000	6500	7000	7000	6500	7400	7600	7200	7400	7600	7200	7200	6500	7200
	Obtáčky výstupní tříděle	3000	3000	3100	2700	3000	3100	2800	2800	2800	2800	2800	2800	2800	2800	2800
	Obtáčky molotu při počátku záberu spojky	4000	4000	4100	3600	4000	4100	3800	3800	3800	3800	3600	3600	3800	3800	3800
Spojitá paliva	Spojitá paliva při maximálním výkonu molotů/h	0.70	0.75	0.4	0.70	0.75	0.4	0.72	1.55	0.88	0.72	1.55	0.88	0.42	1.55	0.87
	Spojitá paliva při maximálním výkonu molotů/h	590	598	340	590	598	340	504	875	623	504	875	623	360	875	544
Hladina akustického tlaku	Hladina akustického tlaku při maximálním výkonu g/(KW • h)	76	76	77	76	76	77	77	77	76	77	77	76	77	78	78
	Volnoběh (Lp1)	89	88	90	89	88	90	90	91	89	90	91	89	91	92	92
	Volnoběh (Lp1)	86	85	84	86	85	84	86	87	86	86	87	86	85	87	88
	Volnoběh (LwT)	103	101	100	103	101	100	103	103	102	103	103	102	103	104	104
	Volnoběh (LwT)	99	98	97	99	98	97	100	101	99	100	101	99	100	101	101
	Začíslená hladina akustického výkonu (LWA)	103	103	103	103	103	103	105	105	105	105	105	105	105	106	106
	Hladina akustického výkonu	3.2	3.5	3.3	3.1	2.3	2.2	3.4	3.5	3.3	3.4	3.5	3.3	3.3	3.7	4.0
	Průměr zařízení	5.0	4.9	4.8	3.9	3.5	3.4	4.6	4.7	4.2	4.6	4.7	4.2	4.4	5.2	5.1
	Průměr zařízení	9.2	11.0	6.5	4.9	4.3	4.1	5.9	6.0	5.5	5.9	6.0	5.5	5.4	6.5	6.0

TECHNICKÉ ÚDAJE

Model	V28W				V28FW				V28FHW				VG40DXLPS				VG50DXLP			
	TL43PFG	TL50PFD	TH43DX	TH48DX	TL43PFG	TL50PFD	TH43DX	TH48DX	TL43PFG	TL50PFD	TH43DX	TH48DX	TL43PFG	TL50PFD	TH43DX	TH48DX	TL50PFD	TH48DX		
Motor																				
Bez řezného nástroje, prázdná nádrž	kg	8,60	8,65	8,40	8,40	8,65	8,70	8,45	8,45	8,35	8,40	8,15	8,15	12,25	12,30	11,95	11,95	12,35	12,00	
S řezným nástrojem, prázdná nádrž	kg	9,10	9,15	8,90	8,90	9,15	9,20	8,95	8,95	8,85	8,80	8,65	8,65	12,75	12,80	12,45	12,45	12,85	12,50	
S řezným nástrojem, plná nádrž	kg	9,85	9,90	9,73	9,73	9,90	9,95	9,78	9,78	9,60	9,65	9,48	9,48	13,45	13,50	13,25	13,25	13,55	13,30	
Objem	l	0,9	0,9	1,0	1,0	0,9	0,9	1,0	1,0	0,9	0,9	1,0	1,0	0,9	0,9	1,0	1,0	0,9	1,0	
Využitelná hloubka řezu speciálního nástroje	mm	35																		
Jmenovitý průměr záchozího nože	mm	255																		
Jmenovitá tloušťka záchozího nože	mm	1,4																		
Počet čepů		3, 4 nebo 8																		
Průměr středového otvoru	mm	25,4																		
Otáčky řezného nástroje při maximálních přípustných otáčkách motoru	rpm	8000																		
Převod		1,36				1,29				1,29				1,36				1,36		
Směr otáčení výstupní hřídele																				
Při pohledu shora proti směru pohybu hedinových měšiček																				
Vnější rozměry	mm	1864	1870	1870	1870	1864	1864	1870	1870	1864	1864	1870	1870	1870	1864	1864	1870	1870	2900	2900
Šířka	mm	690	690	690	690	690	690	690	690	690	690	690	690	690	690	690	690	690	400	400
Výška	mm	500	500	500	500	500	500	500	500	500	500	500	500	500	500	500	500	500	560	560
Zdvíhový objem motoru	cm ³	42,7	49,4	43,2	48,6	42,7	49,4	43,2	48,6	42,7	49,4	43,2	48,6	42,7	49,4	43,2	48,6	49,4	48,6	
Maximální brzdná síla hřídele, měřeno v souladu s ISO 8893	N	1,55	1,75	1,32	1,40	1,55	1,75	1,32	1,40	1,55	1,75	1,32	1,40	1,55	1,75	1,32	1,40	1,75	1,4	
Otáčky motoru při maximálním výkonu	rpm	6600	6600	7000	6200	6600	6600	7000	6200	6600	6600	7000	6200	6600	6600	7000	6200	6600	6200	
Doporučené maximální otáčky motoru	rpm	8000	7600	7800	7500	8000	7600	7800	7500	8000	7600	7800	7500	8000	7600	7800	7500	7600	7500	
Otáčky výstupní hřídele	rpm	7600	7000	7200	6800	7600	7000	7200	6800	7600	7000	7200	6800	7600	7000	7200	6800	7000	6800	
Doporučené volnootáčné otáčky	rpm	2800	2800	2800	2800	2800	2800	2800	2800	2800	2800	2800	2800	2800	2800	2800	2800	2800	2800	
Otáčky motoru při počátku záběru spojky	rpm	3800	3800	3800	3800	3800	3800	3800	3800	3800	3800	3800	3800	3800	3800	3800	3800	3800	3800	
Spotřeba paliva při maximálním výkonu	l/h	1,55	1,74	0,90	0,87	1,55	1,74	0,90	0,87	1,55	1,74	0,90	0,87	1,55	1,74	0,90	0,90	1,74	0,9	
Jmenovitá spotřeba paliva při maximálním výkonu motoru	g/(kW • h)	875	870	598	544	875	870	598	544	875	870	598	544	875	870	598	644	870	644	
Hladina akustického tlaku	dB	77	78	78	78	77	78	78	78	77	78	78	78	77	78	78	78	78	78	78
Výkosení (LpA)	dB	91	92	92	92	91	92	92	92	91	92	92	92	91	92	92	92	92	92	
Vlnověh (Lw1)	dB	87	88	88	88	87	88	88	88	87	88	88	88	87	88	88	88	88	88	
Vlnověh (Lw1)	dB	103	104	103	104	103	104	103	104	103	104	103	104	103	104	103	104	104	104	
Levac, dB	dB	101	101	100	101	101	101	101	101	101	101	101	101	100	101	101	101	101	101	
Zanúbená hladina akustického výkonu (LWA)	dB	106	106	106	106	106	106	106	106	106	106	106	106	105	105	105	105	106	106	
Vlnověh	m/s ²	3,6	3,9	3,5	3,8	3,6	3,9	3,7	3,8	3,6	3,9	3,7	3,8	3,4	3,4	3,3	3,8	3,4	3,8	
Plné zatížení	m/s ²	5,0	5,1	4,6	4,9	5,0	5,1	4,8	4,9	5,0	5,1	4,8	5,0	4,5	4,6	4,4	4,9	4,6	4,7	
Výkosení	m/s ²	6,3	6,4	5,6	5,8	6,3	6,4	5,7	5,8	6,3	6,4	5,7	5,8	5,8	5,9	5,5	5,8	5,8	5,7	

VÝZNAM SYMBOLŮ

	Upozornění
	Nepoužívejte pilový kotouč
	Minimální bezpečná vzdálenost
	<p>Bezpečnostní oděv:</p> <ol style="list-style-type: none"> 1) Schválené ochranné brýle nebo obličejový štít 2) Schválená přilba 3) Schválené chrániče sluchu 4) Schválené rukavice 5) Schválená ochranná obuv
	Pozorně si přečtěte návod k obsluze
	<p>Jednodílné držadlo lze zajistit v místě označeném 'O'</p>
	Při manipulaci se zařízením nebo při doplňování paliva nekuřte.
	Pozor na odletující předměty

[1] ZÁKLADNÍ POPIS

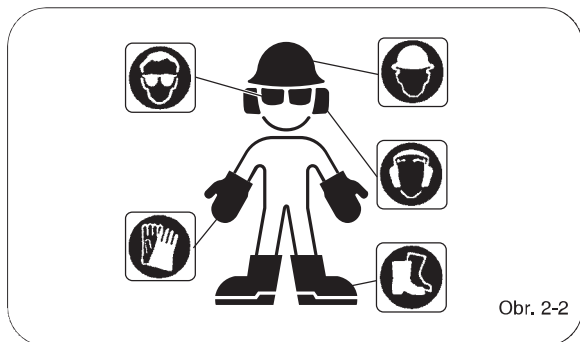
1. **Motor**
2. Skříň hřídele
3. Spoušť
4. Vypínač/ovladač škrtecí klapky
5. Ovládací rukojeť
6. Žací nůž
7. **Popruhy**
8. Zapalovací svíčka
9. **Kryt vzduchového filtru**
10. Uzávěr palivové nádrže
11. Tlumič výfuku
12. Skříň spojky
13. Bezpečnostní kryt
14. Bezpečnostní rukojeť
15. **Držadlo**

[2] BEZPEČNOSTNÍ PRAVIDLA



Obr. 2-1

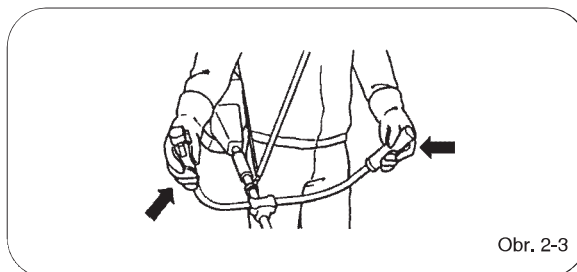
1. Zkontrolujte, zda se všichni pracovníci před používáním křovinořezu seznámili s tímto návodem k obsluze. Křovinořez nedovolte používat dětem.



Obr. 2-2

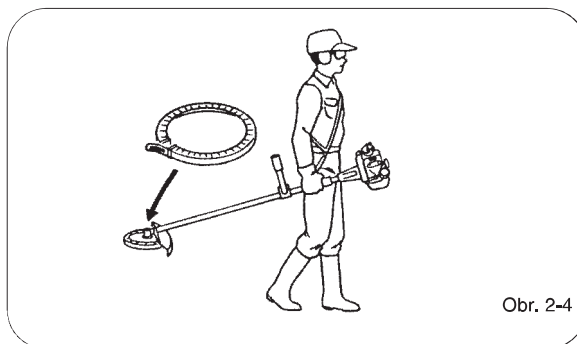
2. Při práci s křovinořezem používejte vhodný oděv:
 - a) Přílehavý ochranný oděv (nenoste krátké kalhoty nebo volný oděv)
 - b) **Ochrannou obuv (nenoste sandály a nepracujte naboso)**
 - c) **Pevné rukavice**
 - d) Ochranný obličejový štít nebo brýle
 - e) **Ochranu sluchu**

Naučte se zastavit motor a řezný nástroj v nouzové situaci (viz část SPOUŠTĚNÍ A VYPÍNÁNÍ MOTORU). Nepoužívejte křovinořez pokud jste unaveni, fyzicky indisponováni nebo pod vlivem alkoholu, některých léků nebo jiných látek.



Obr. 2-3

3. Buďte opatrní. Dlouhodobé používání tohoto výrobku může pracovníka vystavit vibracím, které mohou způsobit profesní onemocnění tzv. bílé prsty (Raynaudův fenomén). Křovinořez držte vždy pevně oběma rukama. Při práci udržujte stabilní postoj. Křovinořez musí být používán výlučně jen doporučeným způsobem (viz část BEZPEČNOST POUŽÍVÁNÍ).



Obr. 2-4

4. Nepřenášejte křovinořez ani na krátké vzdálenosti, pokud je motor v chodu. Motor vypněte, na žací nůž nasadte kryt a křovinořez přenášejte řeznou hlavou za sebou. Při převážení autem zajistěte křovinořez proti pohybu. Před převozem vždy vyprázdněte palivovou nádrž křovinořezu. Motor křovinořezu spouštějte na rovném povrchu. Před spouštěním zkontrolujte, zda **je povrch na kterém stojíte pevný. Zkontrolujte, zda se žací nůž nebo strunová hlava nedotýkají země ani jiných překážek.**



Obr. 2-5

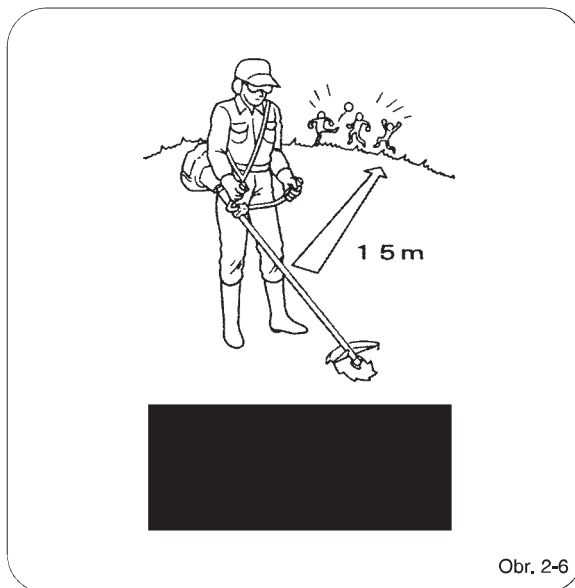
5. PROTIPOŽÁRNÍ OPATŘENÍ:

Nepoužívejte křovinořez v blízkosti ohně nebo rozlitého benzínu.

Nenechávejte motor v chodu v uzavřeném nebo nedostatečně větraném prostoru.

VÝFUKOVÉ PLYNY JSOU JEDOVATÉ. JEJICH VDECHOVÁNÍ MŮŽE ZPŮSOBIT UDUŠENÍ.

Po doplnění paliva vždy otřete případné potřísnění palivem. Během této činnosti nekuřte. Motor spouštějte daleko od místa doplňování paliva a od nádob s palivem (minimální vzdálenost 3 metry). Nedoplňujte palivo **pokud je motor v chodu.**



Obr. 2-6

6. Udržujte osoby a zvířata mimo pracovní oblast (minimální odstup 15 metrů). Pokud se k vám osoby přibližují, vypněte motor a zastavte řezný nástroj (viz část **SPOUŠTĚNÍ A VYPÍNÁNÍ MOTORU**), protože od rotujícího žacího nože nebo strunové hlavy může odletovat tráva, kamínky nebo jiné předměty. Žací nůž je ostrý. Se žacím nožem zacházejte opatrně i když je motor vypnutý. Používejte pevné rukavice. Vypněte motor a počkejte dokud se rotující části zcela nezastaví než začnete manipulovat s křovinořezem nebo než se **dotknete žacího nože nebo strunové hlavy.**
- V ŽÁDNÉM PŘÍPADĚ NEPOUŽÍVEJTE KŘOVINOŘEZ BEZ PŘIPEVNĚNÉHO OCHRANNÉHO KRYTU (viz část BEZPEČNOST POUŽÍVÁNÍ a MONTÁŽ ŽACÍHO NOŽE A STRUNOVÉ HLAVY).**
- Dodržujte příslušná doporučení, abyste sebe ani jiné osoby nevystavili nebezpečí zranění následkem:
- možného kontaktu s řeznými nebo rotujícími částmi,
 - možného vymrštění různých předmětů

UPOZORNĚNÍ: Nespouštějte motor, pokud není připojen k hřídeli. Mohlo by dojít k rozpadnutí spojky.

[3] BEZPEČNOST POUŽÍVÁNÍ

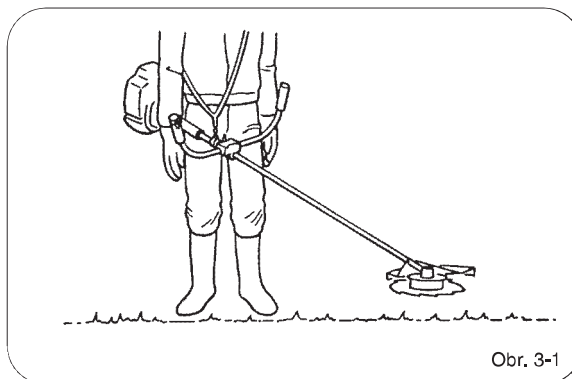
Křovinořez musí být zavěšen na pravé straně těla pracovníka. V této poloze jsou výfukové plyny motoru odváděny směrem od pracovníka a jejich proud není omežován jeho oděvem. Pokud nemáte žádné zkušenosti s obsluhou křovinořezu, věnujte určitý čas seznámení se s ovládacími prvky a metodou používání dříve než začnete pracovat. Před použitím křovinořezu pečlivě zkontrolujte. Ujistěte se, že nejsou povoleny žádné šrouby, všechny součásti jsou nepoškozené a nikde neuniká palivo. Poškozené nebo nadměrně opotřebované díly vyměňte (žací nůž, strunovou hlavu, ochranné kryty).

Zjistěte, zda byla údržba nebo oprava provedena autorizovaným servisním centrem. Pravidelně kontrolujte stav antivibračních komponentů.

Chcete-li zajistit dobrý výkon a bezpečnost křovinořezu, používejte vždy originální náhradní díly a příslušenství.

Nepoužívejte křovinořez v příliš dlouhých intervalech.

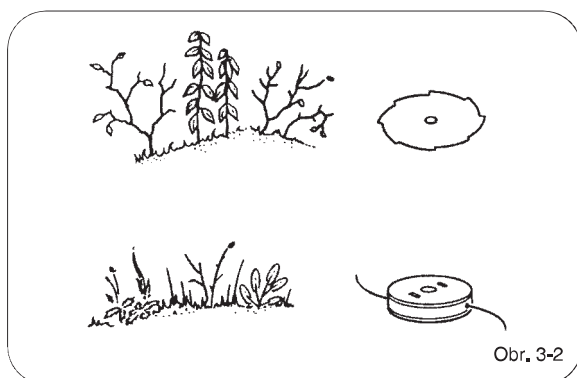
Nadměrné působení vibrací může být zdraví škodlivé.



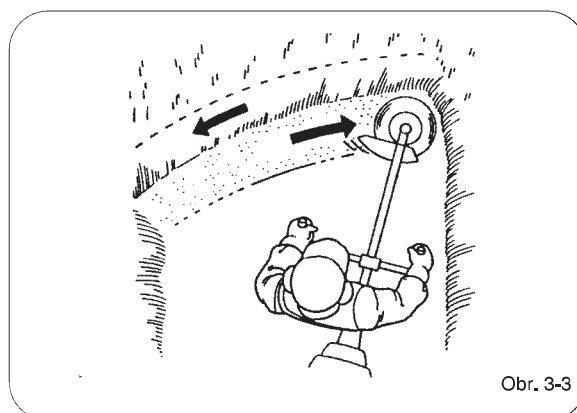
Obr. 3-1

1. Z pracovního prostoru odstraňte kamínky, úlomky, provázky, kovové předměty a veškeré další objekty, které by mohly být vymrštěny rotujícími částmi nebo by se do nich mohly zaplést. Před zahájením práce si dobře upravte popruhy. Nastavte popruhy přezkou tak, abyste měli křovinořez vyvážený na pravé straně a žací nůž nebo strunová hlava byly v poloze rovnoběžně s povrchem.

Zkontrolujte správné sestavení sloupkových zábran (pokud jsou dodávány).



Obr. 3-2



Obr. 3-3

2. Na tomto křovinořezu lze používat následující řezné nástroje: a) žací nůž, b) strunovou hlavu.

a) PŘI POUŽÍVÁNÍ ŽACÍHO NOŽE MUSÍ BÝT NAMONTOVÁN SPRÁVNÝ OCHRANNÝ KRYT.

b) PŘI POUŽÍVÁNÍ STRUNOVÉ HLAVY MUSÍ BÝT NAMONTOVÁN SPRÁVNÝ OCHRANNÝ KRYT.

Při používání křovinořezu držte jeho přední část (žací nůž nebo strunovou hlavu) pod úrovní pasu.

STRUNOVÁ HLAVA:

Vždy zkontrolujte, zda je strunová hlava správně namontována (viz část MONTÁŽ a příslušná tabulka). Strunová hlava je vhodná pro pokosení trávy a plevelů na hranách nebo tam, kde se vyskytují překážky jako **stromy, ploty nebo zdi**.

Použití hlavy s nylonovou strunou také snižuje pravděpodobnost poškození malých rostlin a kůry stromů.

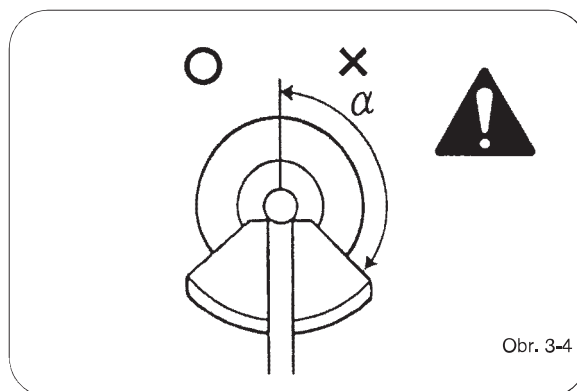
ŽACÍ NŮŽ:

Vždy zkontrolujte, zda je žací nůž správně namontován (viz část BEZPEČNOST, část MONTÁŽ a příslušná tabulka). Při montáži nebo výměně řezného nástroje vždy přesně dodržujte instrukce uvedené v části „montáž žacího nože nebo strunové hlavy“. Montáž řezných nástrojů provádějte s použitím všech uvedených součástí (a ne jiných), ve správném pořadí.

3. ŽACÍ NOŽE:

Umožňují kosit jakékoli trávy nebo křoviny. Křovinořezem pohybujte podobně jako srpem a vždy používejte **plný plyn**.

Křovinořez je konstruován tak, aby se žací nůž nebo strunová hlava otáčely proti směru pohybu hodinových ručiček.





Obr. 3-4

4. **UPOZORNĚNÍ:** Používejte pouze dobře nabroušené nože. Žací nože s tupými čepeli mohou (kromě nedostatečného výkonu) způsobit náhlé odskočení. To může způsobit prudké odhození řezné hlavy do strany, když čepel narazí do pevné hmoty. Takové odhození může vést až ke ztrátě rovnováhy pracovníka a schopnosti ovládat stroj. **Nepokoušejte se pracovat s poškozeným žacím nožem.** Vyměňte jej za nový.

ODSKOČENÍ: K odskočení může dojít při použití jakéhokoli typu žacího nože na rizikové straně aaa; proto je doporučeno kosit zbývající část výseče.

[4] MÍCHÁNÍ PALIVA

Obr. 4-1

	50 : 1
	
	2 %
4 ltr	80 mL
5	100
10	200
20	400

Křovinořez je vybaven dvoudobým motorem a proto vyžaduje použití směsi benzínu a oleje pro dvoudobé motory. **Použijte 2 % vysoce kvalitního oleje pro dvoudobé motory (50:1).** Aby se olej v benzínu dobře rozmíchal, nalijte do nádoby nejprve olej a potom benzín.

Benzín

Jako palivo můžete použít olovnatý i bezolovnatý benzín s minimálním oktanovým číslem 90. Při použití bezolovnatého benzínu použijte 2 % (50:1) vysoce kvalitního syntetického oleje, speciálně určeného pro dvoudobé motory. **Důležité.** Před každým použitím palivo důkladně promíchejte.

Rozmíchání oleje v benzínu se časem zhoršuje. Proto doporučujeme připravit vždy jen takové množství palivové směsi, které budete potřebovat. **Nepoužívejte směs benzínu s olejem starší než jeden týden; mohl by se poškodit motor.**

Upozornění:

Při manipulaci s palivem nekuřte.

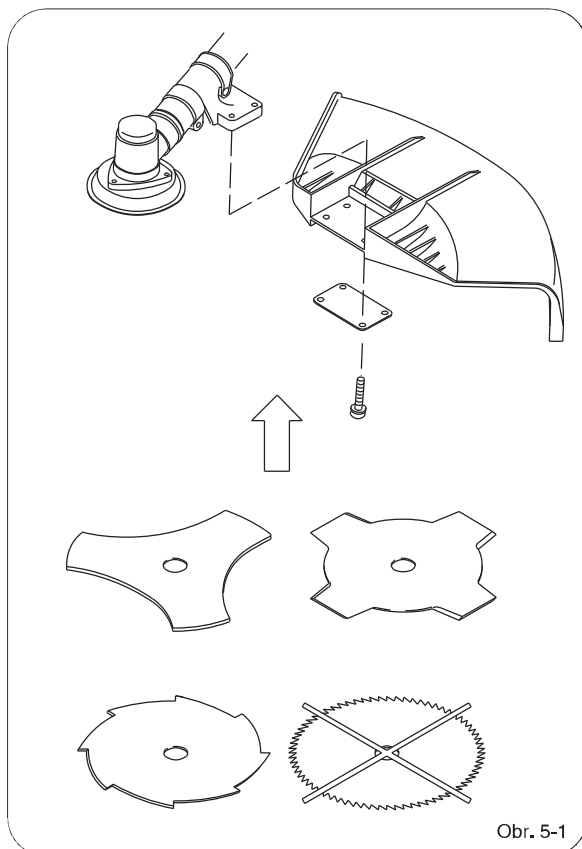
Uzávěr nádoby s palivem otvírejte vždy pomalu.

S palivem manipulujte výhradně na otevřeném prostranství bez otevřeného ohně nebo jisker.

Palivo skladujte vždy ve schválené nádobě.

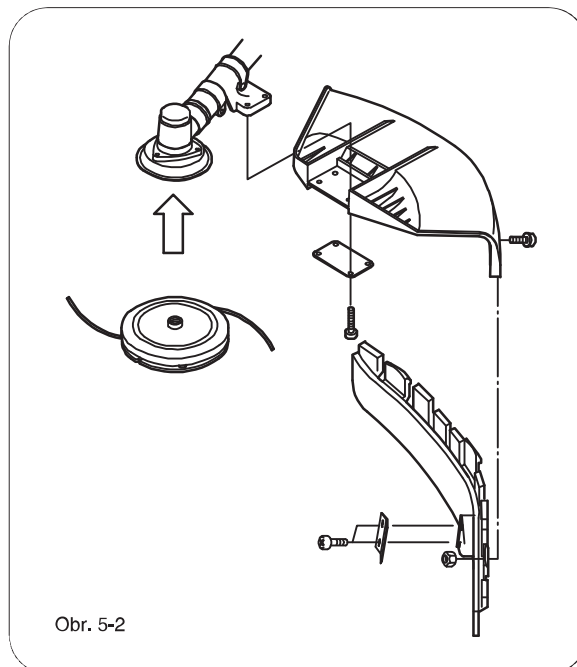
Bezpečnost skladování paliva

Benzín je vysoce hořlavý. Před manipulací s benzínem odložte všechny cigarety, dýmky a doutníky. Vyhněte se rozlitému benzínu. Palivo skladujte na chladném, odvětrávaném místě, v určených schválených nádobách. Nikdy stroj s palivem v nádrži v uzavřených, nedostatečně odvětrávaných prostorech, kde by se palivové výpary mohly dostat k otevřenému ohni, jiskření nebo stálým plamínkům například ohříváčů vody, sušiček atd. Benzínové výpary mohou způsobit explozi nebo požár. **Neskladujte velká množství paliva.**

[5] MONTÁŽ BEZPEČNOSTNÍHO KRYTU

Obr. 5-1

1. Z bezpečnostních důvodů smí být křovinořez s namontovaným žací nožem používán pouze s příslušným ochranným krytem. (Obr. 5-1)



Obr. 5-2

2. Z bezpečnostních důvodů smí být křovinořez s namontovanou strunovou hlavou používán pouze s příslušným ochranným krytem. (Obr. 5-2)

Používejte výhradně originální žací nože výrobce křovinořezu.

Používejte výhradně žací nože a strunové hlavy, na kterých jsou vyznačeny maximální přípustné otáčky nejméně 10 000 ot./min.

Přesně dodržujte instrukce pro montáž.

Standardní utahovací momenty pro šrouby a matice:

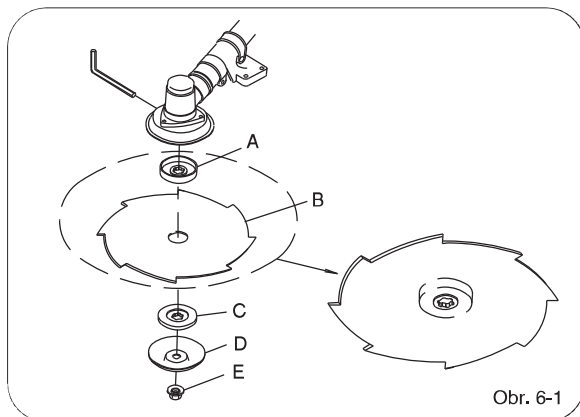
Rozměr	Utahovací moment (daNm)
M4	1.6
M5	3.1
M6	5.1
M8	12.2
M10	24.5

Neutahujte šrouby nadměrnou silou.

Šrouby mazacích míst převodových skříní musí být utahovány momentem 3,6 daNm.

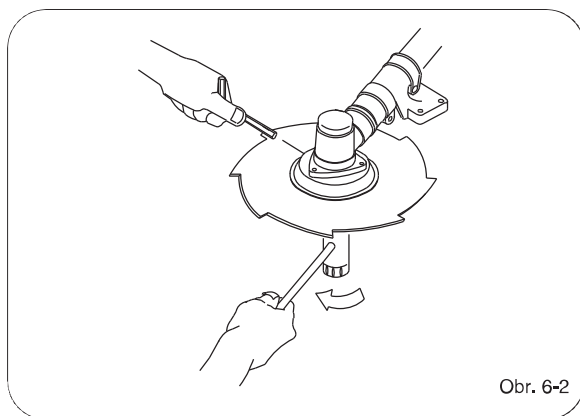
[6] MONTÁŽ ŽACÍHO NOŽE A STRUNOVÉ HLAVY

Namontujte správný typ ochranného krytu žacího nože nebo strunové hlavy (viz část MONTÁŽ BEZPEČNOSTNÍHO KRYTU).



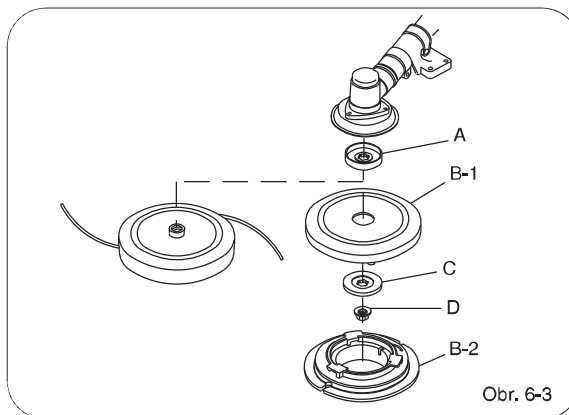
Obr. 6-1

1. Podle vyobrazení namontujte žací nůž.
 - a) Středící unašeč žacího nože
 - b) Žací nůž, strana s textem a šipkou směru rotace nahore
 - c) Příložka
 - d) Stabilizátor
 - e) Pojistná matice nebo šroub žacího nože (Obr. 6-2)



Obr. 6-2

2. Středový otvor žacího nože musí přesně dosedat na středící nákržek unašeče. Utáhněte proti směru pohybu hodinových ručiček. Při utahování přidržte sestavu žacího nože klíčem nebo dodávaným šroubovákem, zasunutým do otvorů v unašeči žacího nože a ve skříní převodu. Natočte sestavu za příložku tak, aby oba otvory byly v jedné ose.



Obr. 6-3

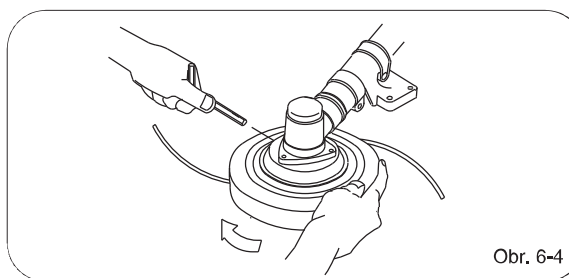
3. Podle vyobrazení namontujte strunovou hlavu.

Model: NV

 - a) Rozložte strunovou hlavu NV a ponechte jen kotouč B-1.
 - b) Vystředte kotouč se středem unašeče.
 - c) Příložka
V případě modelu NV je příložka C součástí sestavy.
 - d) Pojistná matice nebo šroub strunové hlavy (Obr. 6-2)
 - e) Nasaďte na kotouč (B-1) díl (B-2). Instrukce naleznete v návodu k obsluze pro strunovou hlavu Model NV.

Model: Strunová cívka

Strunovou hlavu namontujte až po montáži příložky. (Obr. 6-4)



Obr. 6-4

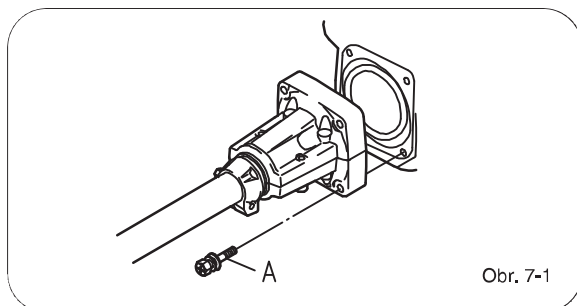
4. Při utahování přidržte sestavu strunové hlavy klíčem nebo dodávaným šroubovákem zasunutým do otvorů v unašeči; viz montáž žacího nože.

[7] MONTÁŽ SKŘÍNĚ HŘÍDELE/ MOTORU



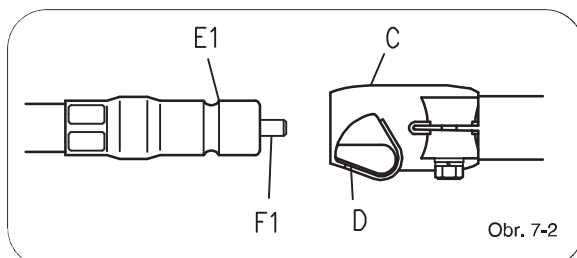
NEBEZPEČÍ

Nespouštějte motor, pokud není připojen k hřídeli. Mohlo by dojít k vylétnutí spojky.

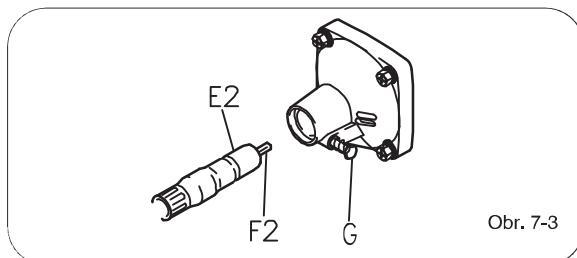


Obr. 7-1

1. Připevněte motor ke skříní hřídele. Zkontrolujte, zda je hřídel správně a zcela připojena a namontujte a utáhněte čtyři šrouby A. (Obr. 7-1)



Obr. 7-2

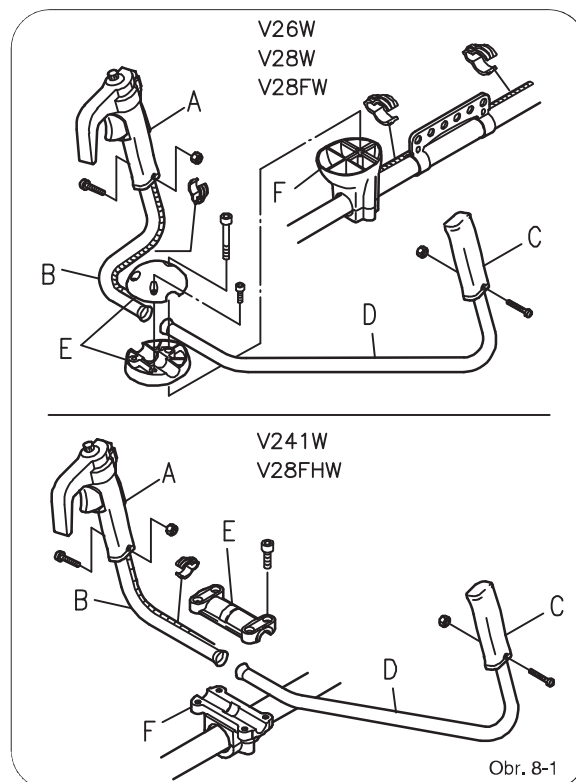


Obr. 7-3

2. U zádového typu vyžinače vytáhněte pojistku (D) držáku ohebné hřídele (C), do držáku zasuňte kovovou přípojku ohebné hřídele (E1) a pojistku uvolněte. Vyrovnajte polohu zakončení ohebné hřídele (F1) s odpovídajícím čtyřhranným otvorem a zatlačte na zakončení hřídele ze strany E2. (Obr. 7-2)
Stiskněte pojistku (G) a zasuňte kovovou přípojku ohebné hřídele (E2). Postupujte opatrně, protože zakončení ohebné hřídele (F2) musí zapadnout do čtyřhranného otvoru. Jakmile zakončení (E2) zapadne do čtyřhranného otvoru, uvolněte pojistku (G). (Obr. 7-3)

[8] MONTÁŽ RUKOJETI/ DRŽADLA/LANKA PLYNU

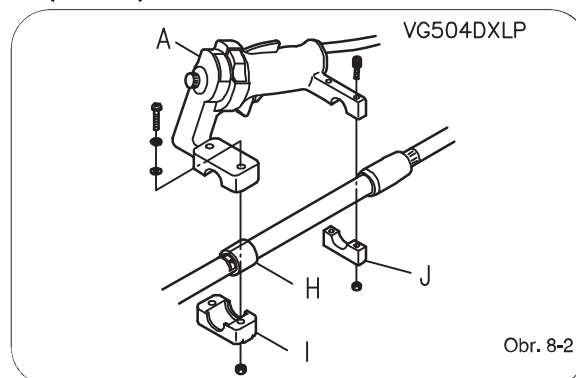
Montáž držadla



Obr. 8-1

1. Dvojité držadlo

Na držadlo (B) namontujte ovládací rukojeť (A) a na držadlo (D) namontujte rukojeť (C). Usadte držadla do drážek v držáku (F), přiložte držák (E) a připevněte jej šrouby. Ovládací lanko připevněte k držáku sponou. (Obr. 8-1)

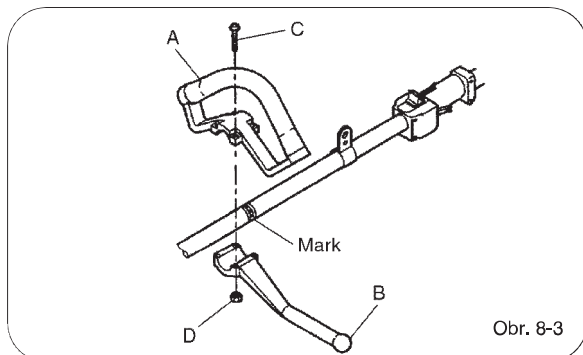


Obr. 8-2

2. VG504DXLP

Na dvou označených místech oviňte skřín hřídele antivibrační pryžovou páskou (H). Na antivibrační pryžovou pásku (H) umístěte ovládací rukojeť (A) směrem k motoru, nasadte držák (I) a připevněte jej šrouby a maticemi.

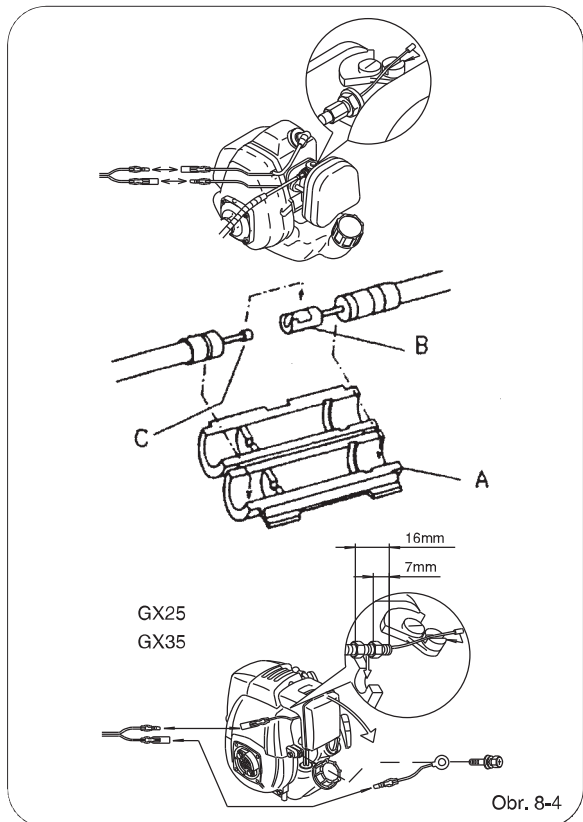
Nasadte a připevněte šrouby a maticemi držák (J). (Obr. 8-3)



3. Držadlo

Držadlo se skládá z tělesa držadla (A), držadla (B), šroubů M5 × 30 (C) a matic M5 (D). Umístěte těleso držadla do označené polohy na skříni hřídele a šrouby (C) s maticemi (D) připevněte držadlo (B).

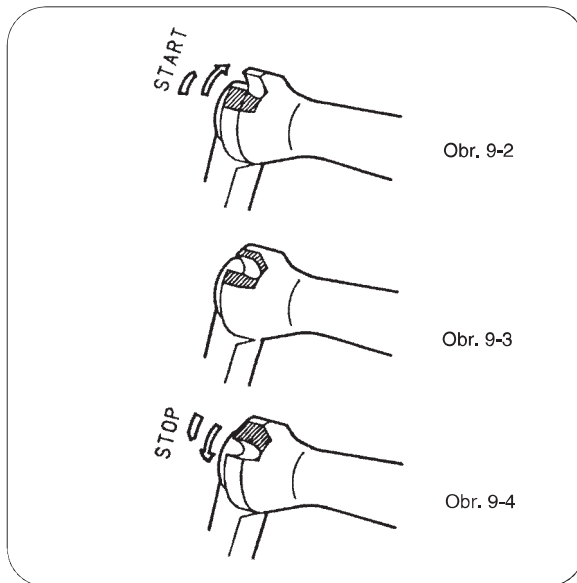
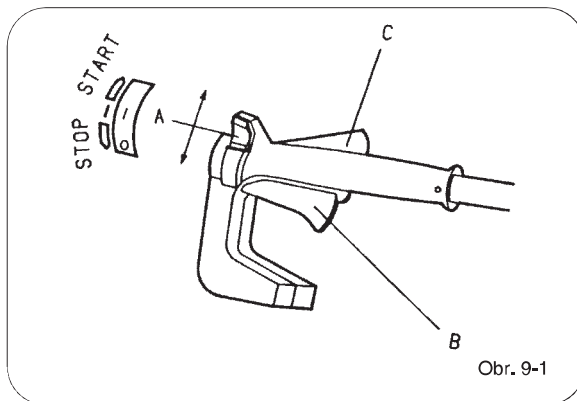
PŘIPOJENÍ LANKA PLYNU



Otevřete kryt spojky lanka plynu (A) na straně u motoru. Zakončení lanka plynu na straně rukojeti (C) vložte do vybrání na konci lanka plynu na straně motoru (B), vložte. Vyrovnajte obvodové osazení na zakončení lanek s drážkami v krytu a kryt zavřete. Připojte sestavu kabelu ovládací rukojeti/motoru. (Obr. 8-4)

[9] SPOUŠTĚNÍ A VYPÍNÁNÍ MOTORU

MODEL: V24IW V26W V28W V28FW V28FHW VG504DXLP



SPOUŠTĚNÍ MOTORU

Nejprve stiskněte bezpečnostní páčku (C) a zcela stiskněte páčku (B). Posuňte ovladač ve směru "→ **START**" a uvolněte ruku z páky (B) (Obr. 9-2). Tím zajistíte škrticí klapku v poloze pro střední otáčky pro usnadnění spuštění motoru.

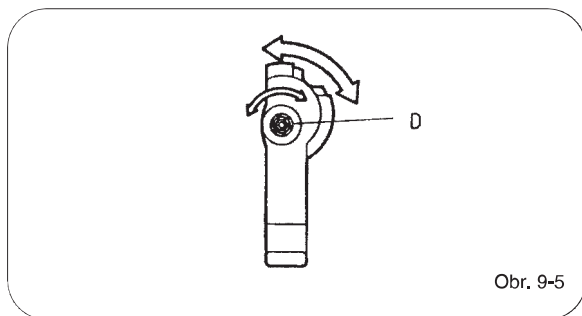
Spusťte motor podle postupu uvedeného v návodu k obsluze motoru. Po spuštění motoru opět stiskněte páčku (B) a uvolněte ji. Škrticí klapka se vrátí do zavřené polohy a otáčky motoru klesnou na volnoběh. Přitom se ovladač (A) posune do polohy znázorněné na Obr. 9-3.

VYPÍNÁNÍ MOTORU

Chcete-li motor vypnout, posuňte ovladač (A) ve směru "← STOP" (Obr. 9-4).

UPOZORNĚNÍ: Po vypnutí motoru se rotující části, žací nůž nebo strunová hlava, ještě několik sekund otáčí. Držte křovinořez dokud se všechny části nepřestanou otáčet.

V nouzové situaci je možné zbrzdit rotaci žacího nože nebo strunové hlavy jejich položením na povrch.



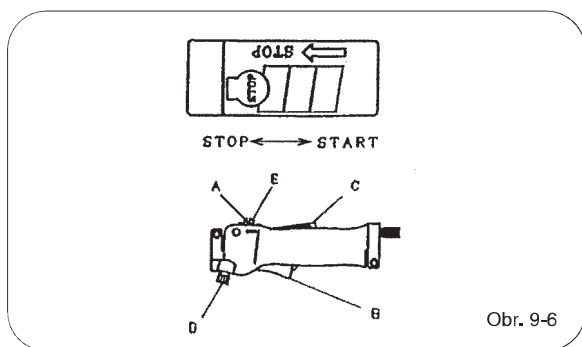
Obr. 9-5

Ovladač (D) na ovládací rukojeti je ovladač polohy škrťací klapky. (Obr. 9-5)

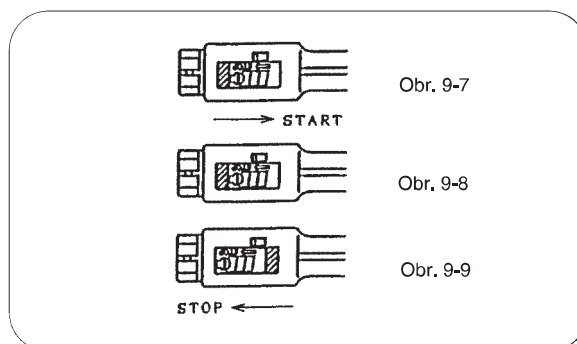
Otočte ovladač ve směru pohybu hodinových ručiček a po stisknutí páčky (B) se otáčky motoru sníží. Otáčky lze zvýšit otočením ovladače proti směru pohybu hodinových ručiček. Polohu ovladače nastavte podle potřeby.

Pokud je ovladač nadměrně utažen (směru pohybu hodinových ručiček), nebude možné zajistit ovladač (A) v poloze "→ START".

MODEL: V241LPS V26LPS VG404DXLPS



Obr. 9-6



Obr. 9-7

Obr. 9-8

Obr. 9-9

SPOUŠTĚNÍ MOTORU

Stiskněte páčku (C) a přidržte páčku (B). Držte ovladač (E) stisknutý a uvolněte páčky (C) a (B). Páčka plynu (B) je nyní v poloze zvýšených otáček, aby motor mohl snáze a rychleji nastartovat.

Spusťte motor podle pokynů uvedených v jeho návodu k obsluze.

Po spuštění motoru znovu stiskněte páčku (B) a ihned ji uvolněte tak, aby se odjistila z polohy zvýšených otáček a při uvolnění páčky (B) otáčky motoru klesly na volnoběh (Obr. 9-8).

VYPÍNÁNÍ MOTORU

Chcete-li motor vypnout, posuňte ovladač (A) ve směru STOP (Obr. 9-9).

UPOZORNĚNÍ: Po vypnutí motoru se rotující části, žací nůž nebo strunová hlava, ještě několik sekund otáčí. Držte křovinořez dokud se všechny části nepřestanou otáčet.

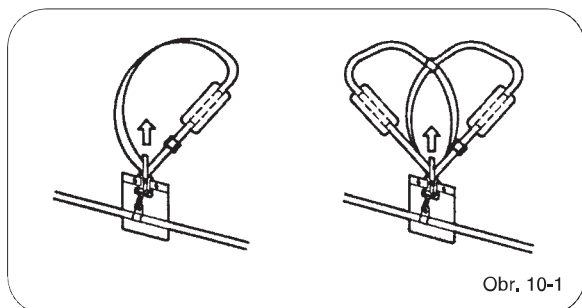
POZNÁMKA: V nouzové situaci je možné zbrzdit rotaci žacího nože nebo strunové hlavy jejich položením na povrch. Kruhá matice (D) na ovládací rukojeti slouží pro seřízení motoru.

Otáčením kruhové matice (D) ve směru pohybu hodinových ručiček otáčky motoru při následném použití páčky plynu (B) klesají.

Naopak, otáčením kruhové matice (D) proti směru pohybu hodinových ručiček se otáčky zvyšují.

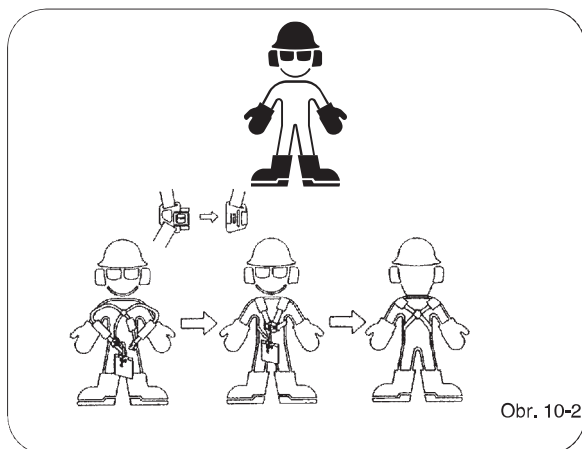
Kruhou maticí (D) proto nastavte podle aktuálních pracovních podmínek.

[10] PŘIPOJENÍ POPRUHŮ



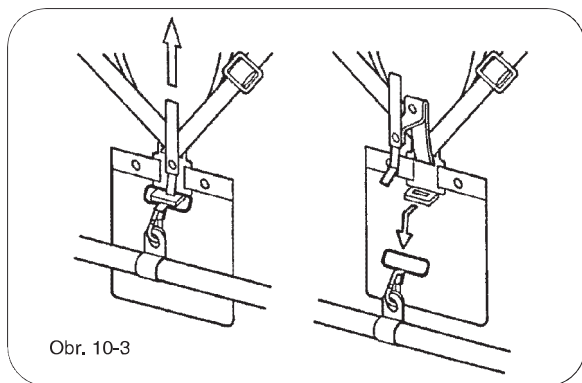
Obr. 10-1

Při normálním použití křovinořezu před zahájením práce zahákněte boční háček popruhů na držák. To platí pro jednoduché i dvojitě popruhy. (Obr. 10-1)



Obr. 10-2

Připojení popruhů viz Obr. 10-2.



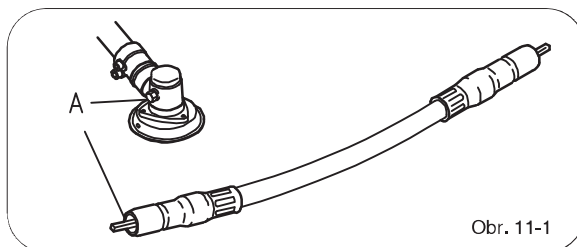
Obr. 10-3

V nouzové situaci zatažením za červený pásek oddělíte celý křovinořez od popruhů. Dbejte, aby nedošlo k náhodnému zatažení za červený pásek s výjimkou nouzových situací. (Obr. 10-3)

[11] PRAVIDELNÁ ÚDRŽBA

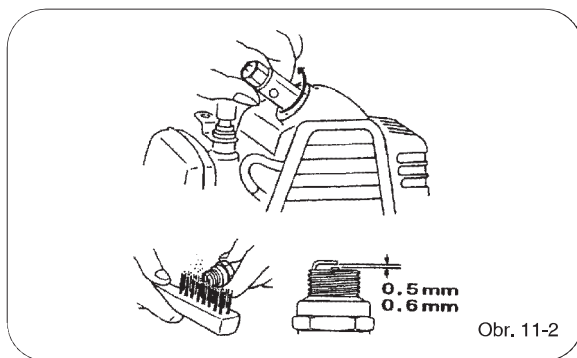
Čas od času zkontrolujte utažení všech šroubů křovinořezu. Poškozený, opotřebovaný, prasklý nebo zkroucený žací nůž vyměňte. Vždy zkontrolujte správnost montáže žacího nože nebo strunové hlavy (viz část MONTÁŽ ŽACÍHO NOŽE A STRUNOVÉ HLAVY) a utažení šroubu nebo matice řezného nástroje.

1. ČIŠTĚNÍ VZDUCHOVÉHO FILTRU (nejméně po každých 25 hodinách provozu) Zanesený vzduchový filtr může způsobit potíže s karburátorem. Motor pak nemusí dosahovat maximálních otáček, má zvýšenou spotřebu paliva a obtížně se spouští. Sejměte kryt filtru. Pečlivě vyčistěte vnitřní část filtru. Filtr lze také vyčistit stlačeným vzduchem.



Obr. 11-1

2. Po každých 50 hodinách provozu naplňte skříň převodu převodovým mazivem pomocí tlakové maznice otvorem A. U zádového typu vyžinače promažte také vnitřní ohebnou hřídel.



Obr. 11-2

3. ZAPALOVACÍ SVÍČKA

Čas od času (nejméně po každých 50 hodinách provozu) vyšroubujte a vyčistěte zapalovací svíčku a zkontrolujte odtrh elektrod (0,5 - 0,6 mm). Zapalovací svíčku vyměňte po každých 100 hodinách provozu nebo vždy když je nadměrně pokrytá úsadami. Nadměrné zanášení elektrod úsadami může být způsobeno nesprávným seřízením karburátoru, nesprávným poměrem benzínu a oleje (příliš mnoho oleje) nebo nekvalitním olejem. Zjistěte příčinu a odstraňte ji.

[12] TABULKA ODSTRAŇOVÁNÍ PORUCH

	Motor nespustuje	Motor nespustuje nebo nemá správný chod	Křovinořez špatně seče	Otáčky motoru jsou vysoké, ale při sečení klesají
Zkontrolujte, zda je vypínač v poloze I.	●	●		
Zkontrolujte, zda je nádrž paliva nejméně z 25 % plná.	●	●		
Zkontrolujte čistotu vzduchového filtru.		●		
Vyšroubujte zapalovací svíčku, osušte ji, vyčistěte a seřídte odtrh nebo ji vyměňte.	●	●		
Zkontrolujte a případně opravte seřízení karburátoru.		●	●	●
Vyměňte palivový filtr. Obraťte se na prodejce.				●
Přesně dodržte instrukce pro montáž žacího nože.			●	
Zkontrolujte, zda je žací nůž ostrý. Pokud ne, obraťte se na prodejce.			●	

POZNÁMKY